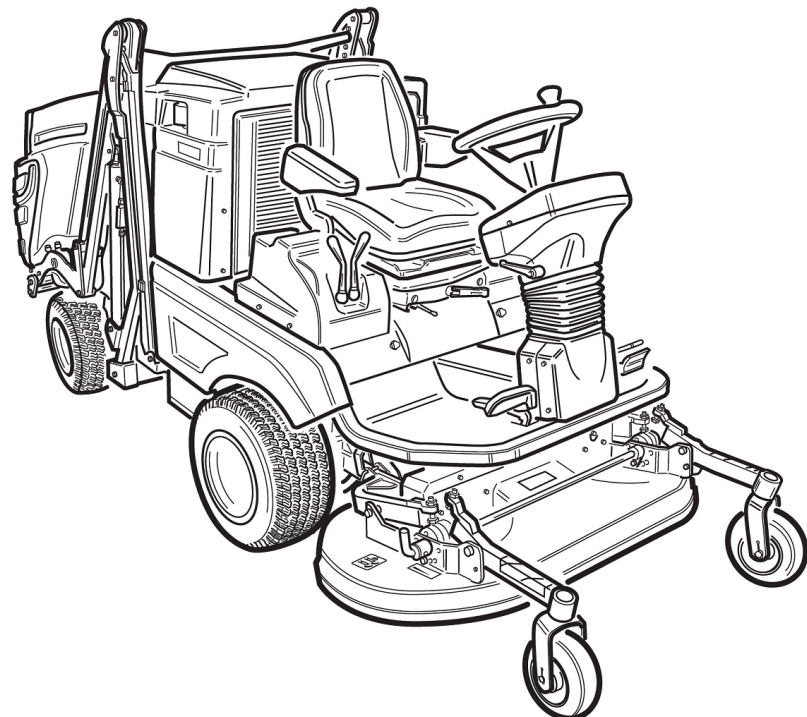
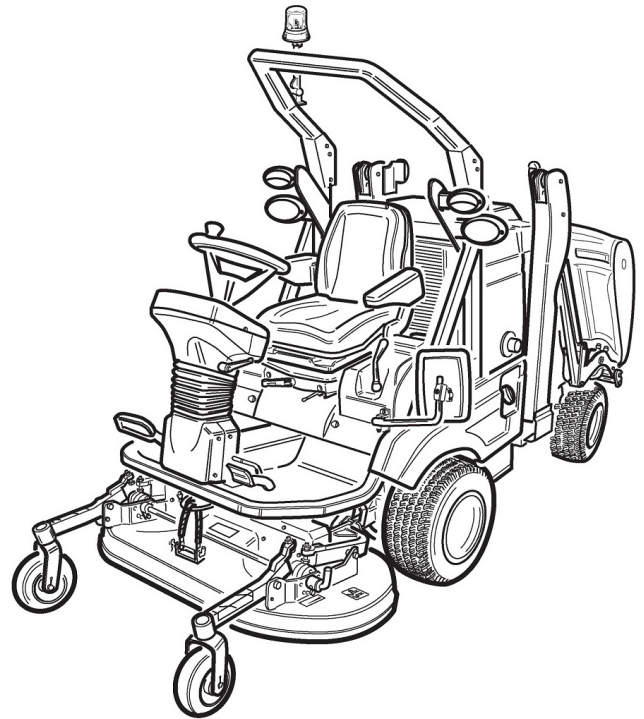




# Gianni Ferrari

**GT-W**



**CATALOGO PARTI DI RICAMBIO**

**CATALOGUE PIECES DETACHEES**

**SPARE PARTS CATALOGUE**

**TERSATZTEILKATALOG**



COMPOSIZIONE CODICE D'ORDINE

NUMERO DI MATRICOLA ALFANUMERICO DEL TELAIO + CODICE PARTICOLARE DI RICAMBIO

COMPOSITION OF THE ORDER CODE

ALPHANUMERICAL SERIAL NUMBER OF THE FRAME CODE NUMBER OF THE SPARE PART

COMPOSITION DU CODE DE L'ORDRE

NUMÉRO DE SÉRIE ALPHANUMÉRIQUE DU CHÂSSIS + CODE AU PIECE DE RECHANGE

AUFBAU DES BESTELLKODE

ALPHANUMERISCHE SERIENNUMMER DES GERÜSTES HINWEIS AUF DAS CODE

MATRICOLA CATALOGO

NUMERO DI MATRICOLA ALFANUMERICO DEL TELAIO

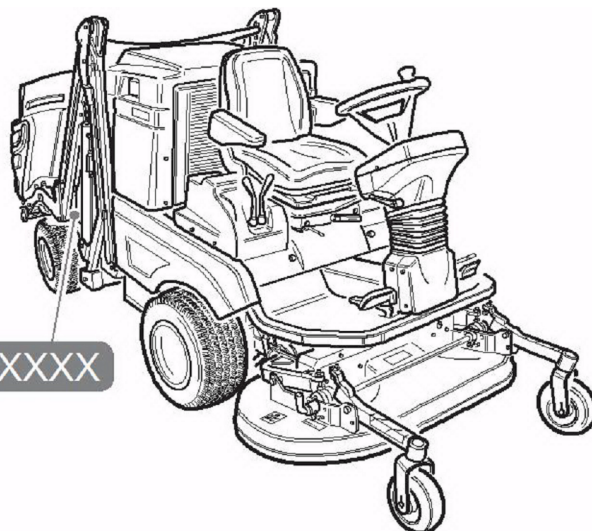
ALPHANUMERICAL SERIAL NUMBER OF THE FRAME

NUMÉRO DE SÉRIE ALPHANUMÉRIQUE DU CHÂSSIS

ALPHANUMERISCHE SERIENNUMMER DES GERÜSTES

999999XXXX

9999999XXXX



# INHOUD - PART LIST - TABLES DES MATRIERES - STUCK LIST

## INHOUD - PART LIST - TABLES DES MATRIERES - STUCK LISTE

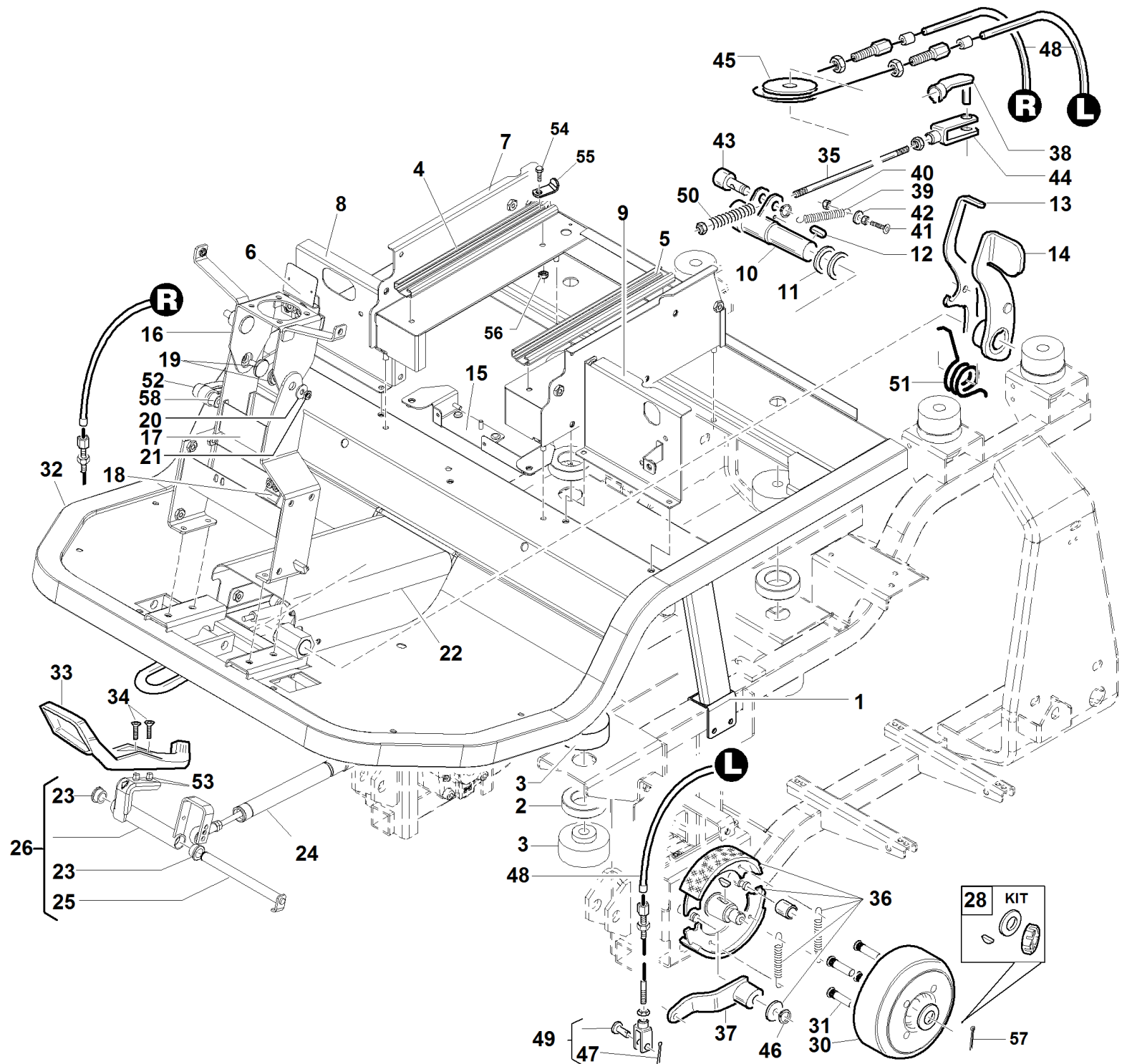
<b>Tav.01</b>	<b>GT</b>	<b>FRAME BOVEN</b> PLATFORM PLATEFORME UMLAUTBLECH	<b>Tav.08</b> 1009001	<b>GT</b>	<b>HYDRAULIEK SYSTEEM</b> HYDRAULIC INSTALLATION INSTALLATION HYDRAULIQUE HYDRAULIKANLAGE
<b>Tav.02</b> 1009001	<b>GT</b>	<b>FRAME</b> FRAME + ELEVATOR CHASSIS + ELEVATEUR RAHMEN + HOCHENTLEERUNG	<b>Tav.08</b> >0803001 1008001<	<b>GT</b>	<b>HYDRAULIEK SYSTEEM</b> HYDRAULIC INSTALLATION INSTALLATION HYDRAULIQUE HYDRAULIKANLAGE
<b>Tav.02</b> >0803001 1008001<	<b>GT</b>	<b>FRAME</b> FRAME + ELEVATOR CHASSIS + ELEVATEUR RAHMEN + HOCHENTLEERUNG	<b>Tav.09</b>	<b>GT</b>	<b>HYDRAULIEK SYSTEEM</b> HYDRAULIC INSTALLATION INSTALLATION HYDRAULIQUE HYDRAULIKANLAGE
<b>Tav.03</b>	<b>GT 2WD</b>	<b>ACHTERAS 2WD</b> REAR AXLE ESSIEU ARRIERE HINTERACHSE	<b>Tav.10</b>	<b>GT 4WD</b>	<b>HYDRAULIEK SYSTEEM</b> HYDRAULIC INSTALLATION INSTALLATION HYDRAULIQUE HYDRAULIKANLAGE
<b>Tav.04</b>	<b>GT 4WD</b>	<b>ACHTERAS 4WD</b> REAR AXLE ESSIEU ARRIERE HINTERACHSE	<b>Tav.11</b>	<b>GT 2WD</b>	<b>HYDRAULIEK SYSTEEM</b> HYDRAULIC INSTALLATION INSTALLATION HYDRAULIQUE HYDRAULIKANLAGE
<b>Tav.05</b> 1009001	<b>GT</b>	<b>GRAS VANGBAK</b> BASKET CORBEILLE KORB	<b>Tav.12</b> 0907003	<b>GT</b>	<b>LUCHT FILTER + TANK</b> FILTER + TANK FILTRE + RESERVOIR FILTRE + TANK
<b>Tav.05</b> >0807017 1008001<	<b>GT</b>	<b>GRAS VANGBAK</b> BASKET CORBEILLE KORB	<b>Tav.12</b> >0803001 0907002<	<b>GT</b>	<b>LUCHT FILTER + TANK</b> FILTER + TANK FILTRE + RESERVOIR FILTRE + TANK
<b>Tav.05</b> >0803001 0807016<	<b>GT</b>	<b>GRAS VANGBAK</b> BASKET CORBEILLE KORB	<b>Tav.13</b>	<b>GT</b>	<b>POMP + VENTILATOR</b> PUMP SUPPORT + FAN SUPPORT POMPE + VENTOLE PUMPEHALTERUNG + FL.RAD
<b>Tav.06</b> 1009001	<b>GT</b>	<b>KAPPEN</b> HOODS CARENES HAUBEN	<b>Tav.14</b> 1009001	<b>GT</b> <b>DAIHATSU</b> <b>950 D</b>	<b>MOTOR DAIHATSU 950 D</b> DAIHATSU MOTOR 950 D MOTEUR DAIHATSU 950 D DAIHATSU MOTOR 950 D
<b>Tav.06</b> >0910005 1008001<	<b>GT</b>	<b>KAPPEN</b> HOODS CARENES HAUBEN	<b>Tav.14</b> >0803001 1008001<	<b>GT</b> <b>DAIHATSU</b> <b>950 D</b>	<b>MOTOR DAIHATSU 950 D</b> DAIHATSU MOTOR 950 D MOTEUR DAIHATSU 950 D DAIHATSU MOTOR 950 D
<b>Tav.06</b> >0803001 0910004<	<b>GT</b>	<b>KAPPEN</b> HOODS CARENES HAUBEN	<b>Tav.15</b> 1009001	<b>GT</b> <b>DAIHATSU</b> <b>950 DT</b>	<b>MOTOR DAIHATSU 950 DT</b> DAIHATSU MOTOR 950 DT MOTEUR DAIHATSU 950 DT DAIHATSU MOTOR 950 DT
<b>Tav.07</b>	<b>GT</b>	<b>HYDRAULIEK SYSTEEM</b> HYDRAULIC INSTALLATION INSTALLATION HYDRAULIQUE HYDRAULIKANLAGE	<b>Tav.15</b> >0803001 1008001<	<b>GT</b> <b>DAIHATSU</b> <b>950 DT</b>	<b>MOTOR DAIHATSU 950 DT</b> DAIHATSU MOTOR 950 DT MOTEUR DAIHATSU 950 DT DAIHATSU MOTOR 950 DT

# INHOUD - PART LIST - TABLES DES MATRIERES - STUCK LIST

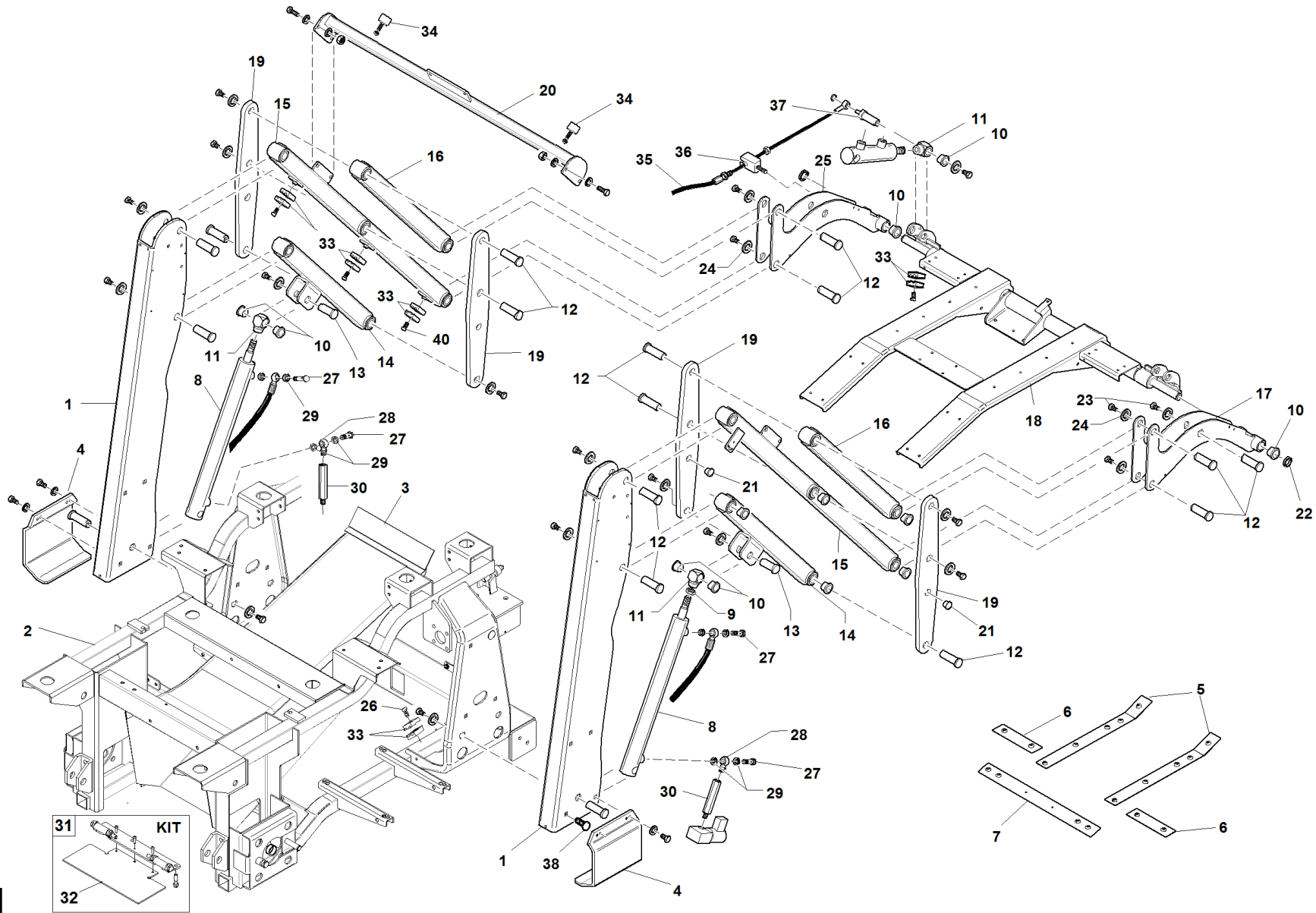
## INHOUD - PART LIST - TABLES DES MATRIERES - STUCK LISTE

<b>Tav.16</b> GT DAIHATSU 950 D <b>MOTOR DAIHATSU 950 G</b> DAIHATSU MOTOR 950 G MOTEUR DAIHATSU 950 G DAIHATSU MOTOR 950 G	<b>Tav.20</b> >0811001 1008001< GT <b>ELEKTRISCH (Weguitvoering)</b> ROAD VERSION VERSION DE ROUTE STRASSEN AUSFUHRUNG
<b>Tav.17</b> GT <b>WIELEN + BANDEN</b> WHEELS ROUES VORDERRADER	<b>Tav.20</b> >0803001 0810016< GT <b>ELEKTRISCH (Weguitvoering)</b> ROAD VERSION VERSION DE ROUTE STRASSEN AUSFUHRUNG
<b>Tav.18</b> 0811001 GT <b>ELECTR. DELEN</b> ELECTRIC INSTALLATION INSTALLATION ÉLECTRIQUE ELEKTRISCHE ANLAGE	<b>Tav.21</b> 1009001 GT <b>BENZINE MOTOR</b> ENGINE-PETROL MOTEUR ESSENCE BENZINMOTOR
<b>Tav.18</b> >0803001 0810016> GT <b>ELECTR. DELEN</b> ELECTRIC INSTALLATION INSTALLATION ÉLECTRIQUE ELEKTRISCHE ANLAGE	<b>Tav.21</b> >0803001 1008001< GT <b>BENZINE MOTOR</b> ENGINE-PETROL MOTEUR ESSENCE BENZINMOTOR
<b>Tav.19</b> GT <b>STICKERS</b> STICKERS AUTOCOLLANTS AUFKLEBER	<b>Tav.22</b> GT <b>ROLBEUGEL</b> ROLLBAR ROLLBAR ÜBERROLLBÜGEL
<b>Tav.20</b> 1009001 GT <b>ELEKTRISCH (Weguitvoering)</b> ROAD VERSION VERSION DE ROUTE STRASSEN AUSFUHRUNG	





#	P/N	DESCRIPTION	GT
1	91001540000	STAFFA SUPP. ACCELERATORE COMPL. ZNT	
2	91001000002	DISTANZIALE FISS.SILENTBLOC ZNT	
3	00111970189	SILENTBLOCK MDS80/3820-65	
4	00777850025	GUIDA INFERIORE SEDILE DX	
5	00777850026	GUIDA INFERIORE SEDILE SX	
6	91001300000	STAFFA CICALINO COMPLETA ZNT	
7	91001160000	SUPPORTO SEDILE COMPLETO VERNICIATO	
8	91001191000	PIASTRA ANTERIORE DX COMPLETA	
9	91001180000	SUPPORTO ANT. SX COMPLETO VERNICIATO	
10	91001320000	LEVA FRENO DI PARCHEGGIO COMPLETA ZNT	
11	00111530007	BOCCOLA FRIMET TFF 25/28/16,5	
12	00111900004	LINGUETTA A 8X7X20 UNI 6604	
13	91001420001	PEDALE BLOC. FRENO STAZIONAMENTO VRN	
14	91001310000	PEDALE FRENO STAZIONAMENTO COMPLETO VRN	
15	91001580000	STAFFA SUPP. FUSIBILI E RELE COMPL. ZNT	
16	91001210000	SUPPORTO IDROGUIDA COMPLETO ZNT	
17	91001200000	COLONNA STERZO COMPLETA ZNT	
18	91001490000	SUPPORTO MICRO FRENO PARCHEGGIO COMP.ZNT	
19	91001000021	PERNO REGOLAZIONE VOLANTE	
20	00111000061	ROSETTA Ø 8,4X24 SP.2 ZNT	
21	00111000082	DADO UNI 5588 M8 6S ZNT	
22	91001000029	TUNNEL PIATTAFORMA VERNICIATO	
23	95001000060	BOCCOLA IN OTTONE	
24	95311200000	SMORZATORE PREMONTATO	
25	91001350000	PERNO AVANZAMENTO COMPLETO	
26	91001480000	SUPPORTO PEDALE AVANZAMENTO PREMONTATO	
28	95598470000	KIT DADO-RONDELLA-LINGUETTA HRW/ARS	
30	91001130001	TAMBURO FRENO ZNT	
31	00111990118	COLONNETTA M12x1.5x44 UNI 8954 ZNT	
32	91001260000	PIATTAFORMA COMPLETA VERNICIATA	
33	95533000003	PEDALE AVANZ. IN ALLUMINIO FORATO	
34	00111000111	VITE TSPEI M8X40 8.8 UNI 5933 ZNT	
35	91001000027	ASTA FRENO ZNT	
36	91001290000	KIT GANASCE 160X40	
37	91001280000	LEVA FRENO COMPLETA ZNT	
38	00111000194	PERNO D.8 ART.4521 (CLIPS)	
39	95029000022	MOLLA TRAZIONE DISCO	
40	00111500012	ROSETTA P.4,3x16x1,5 ZNT.UNI 6593	
41	00111350011	VITE TSPEI M5X20 8.8 UNI 5933 ZNT	
42	00111500014	ROSETTA P.5,3x10x1 .UNI 6592 TE ZNT	
43	91001000026	PERNO GUIDA STELO	
44	00111000196	FORCELLA IN M8 -ART. 1801-	
45	91001000028	ROTELLA FRENO ZNT	
46	00111650006	SEEGER TIPO E X D.14	
47	00111000177	COPIGLIA 4X40	
48	91001000046	CAVO FRENO DI PARCHEGGIO	
49	95598340000	KIT PERNO Ø 12X30 + COPIGLIA 4X40	
50	91001000038	MOLLA Øf=3.5 Øe=16 L=71 ZNT	
51	91001000062	MOLLA TORSIONE RITORNO PEDALE FRENO ZNT	
52	00111970195	MANIGLIA A RIPRESA M10	
53	94500000051	DISTANZIALE 10.25X16X10.5	
55	91001000054	FERMO SEDILE ZNT	
56	00111000095	DADO AUTOB.UNI 7474 M8 6S	
54	00111300061	VITE TE UNI 5739 M8X20 10.9 ZNT	
57	00111750007	COPIGLIA D2X35 UNI1336	
58	91001000019	DISTANZIALE LEVA COLONNA STERZO	



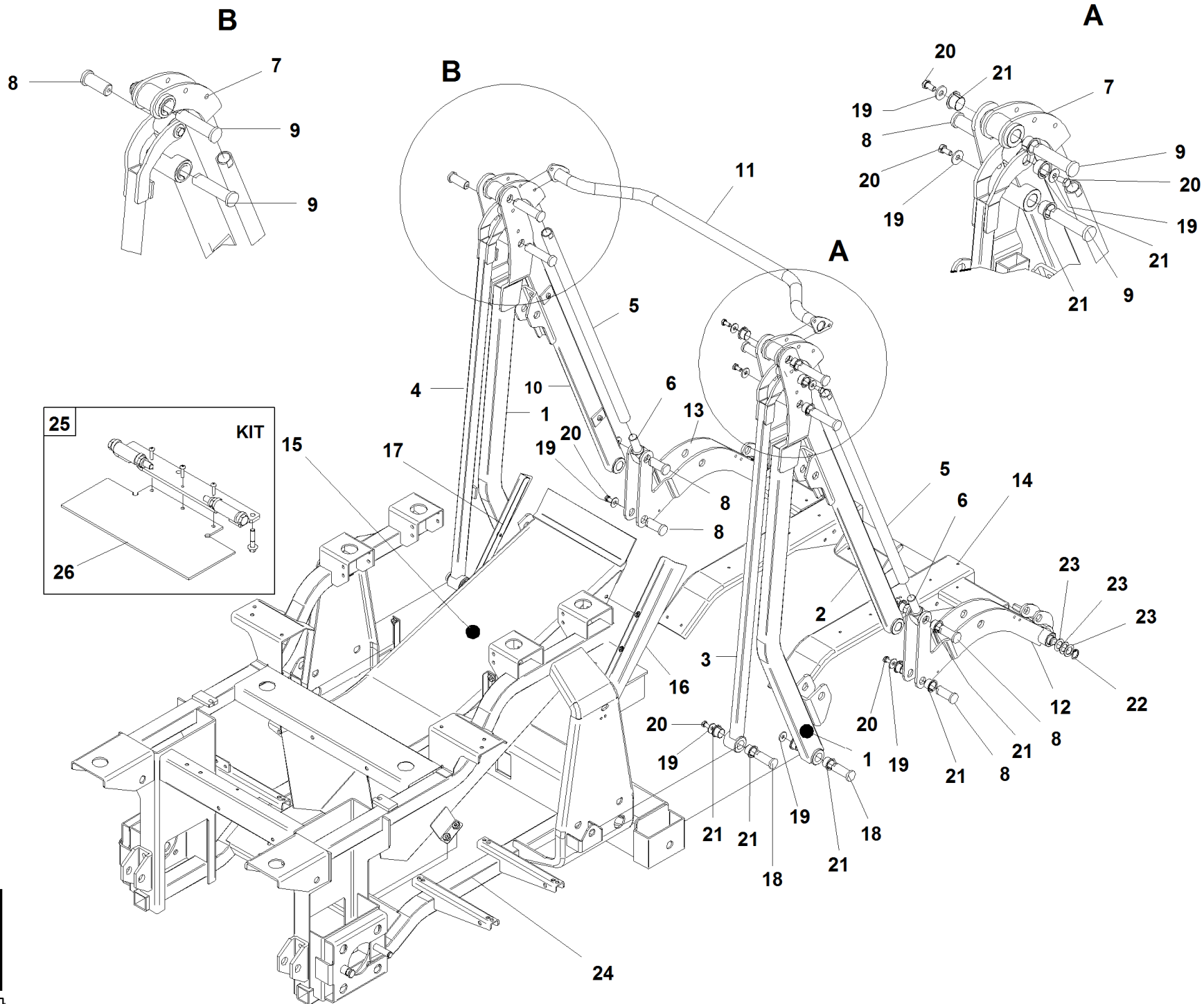
**S/N**  
→ **1009001**

**REF.02 - 00555501226**

#	P/N	DESCRIPTION	GT
1	91001830000	PIANTONE ELEVATORE COMPLETO VRN	
2	91001100000	TELAIO GT COMPLETO VERNICIATO	
3	91001590000	TUNNEL GT 270/300 COMPLETO VERNICIATO	
4	91001000071	PROTEZIONE ELETTROVALVOLA VRN	
5	91001850000	LAMIERINO LATERALE FISSAGGIO CESTO COMP.	
6	91001610000	LAMIERINO POSTERIORE COMP. RINF. CESTO	
7	91001630000	LAMIERINO ANTERIORE COMP. RINF. CESTO	
8	91001741001	CILINDRO DOPPIO EFFETTO ELEVATORE	
9	00111500005	ROSETTA P.5,5X15X1,6 UNI 6593 ZNT	
10	00111990017	BOCCOLA FRIMET TFF 20/16,5	
11	91007000000	GR.PARTICOLARI ELEVATORE	
12	94010000060	PERNO FISSAGGIO CILINDRO RIBALTAMENTO	
13	91007000003	PERNO RIBALTAMENTO L=48 ZNT	
14	91001780000	BRACCIO AUSILIARIO COMPLETO VRN	
15	91001770000	BRACCIO SX COMPLETO VRN	
16	91001800000	BRACCIO TIRANTE COMPLETO VRN	
17	91001820000	SUPPORTO SX TELAIO CESTO COMPLETO VRN	
18	91001840000	SUPPORTO CESTO COMPLETO VRN	
19	91001000066	BILANCIERE ELEVATORE VRN	
20	91001790000	TRAVERSA ELEVATORE COMPLETA VRN	
21	00111970172	TAPPO NERO GOMMA D20 SP5	
22	00111650013	SEEGER TIPO E D.20X1,75 UNI 7436	
23	00111000081	VITE TE UNI 5739 M8 X16 8.8 ZNT	
24	00111000061	ROSETTA Ø 8,4X24 SP.2 ZNT	
25	91001810000	SUPPORTO DX TELAIO CESTO COMPLETO VRN	
26	00111400015	VITE TCEI.M6X40 8.8 TUTTO FILET.ZNT	
27	00777600040	BULLONE CAVO SEMPLICE 1/4	
28	00777600108	OCCHIO FILETT.GAS1/4X1/4 CON BATTUT	
29	00777600001	RANELLE RAME GAS 1/4 Øe.19 SP=1.5	
30	00777600194	COLONNETTA F/F 1/4" L=95 ZNT	
31	95598150000	KIT STAFFA TUNNEL	
32	91001000059	BANDELLA	
33	00111970128	PASSACAVO MONTANTE ELEV. 2060 Ø.32	
34	00111180001	TAMPONE API E 3030M810 60Sh	
35	95598190000	CAVO APERTURA CESTO GT	
36	91001000039	PERNO GUIDA GUAINA ZNT	
37	91007000006	PERNO AZIONAMENTO CAVO L=48 ZNT	
38	00111340007	VITE TTQST UNI 5731 M10X25 8.8 ZNT	



**GT**

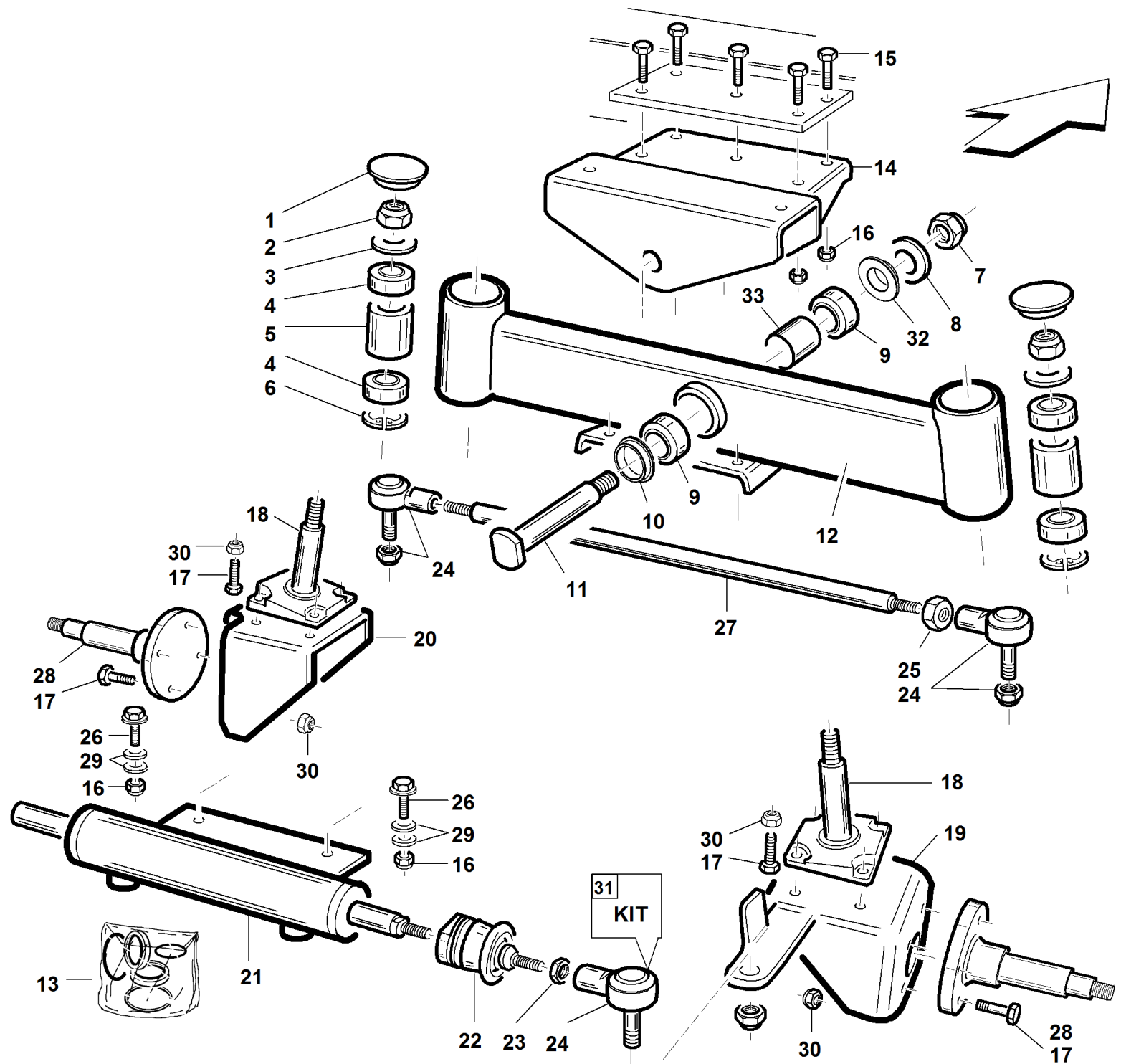


**S/N**

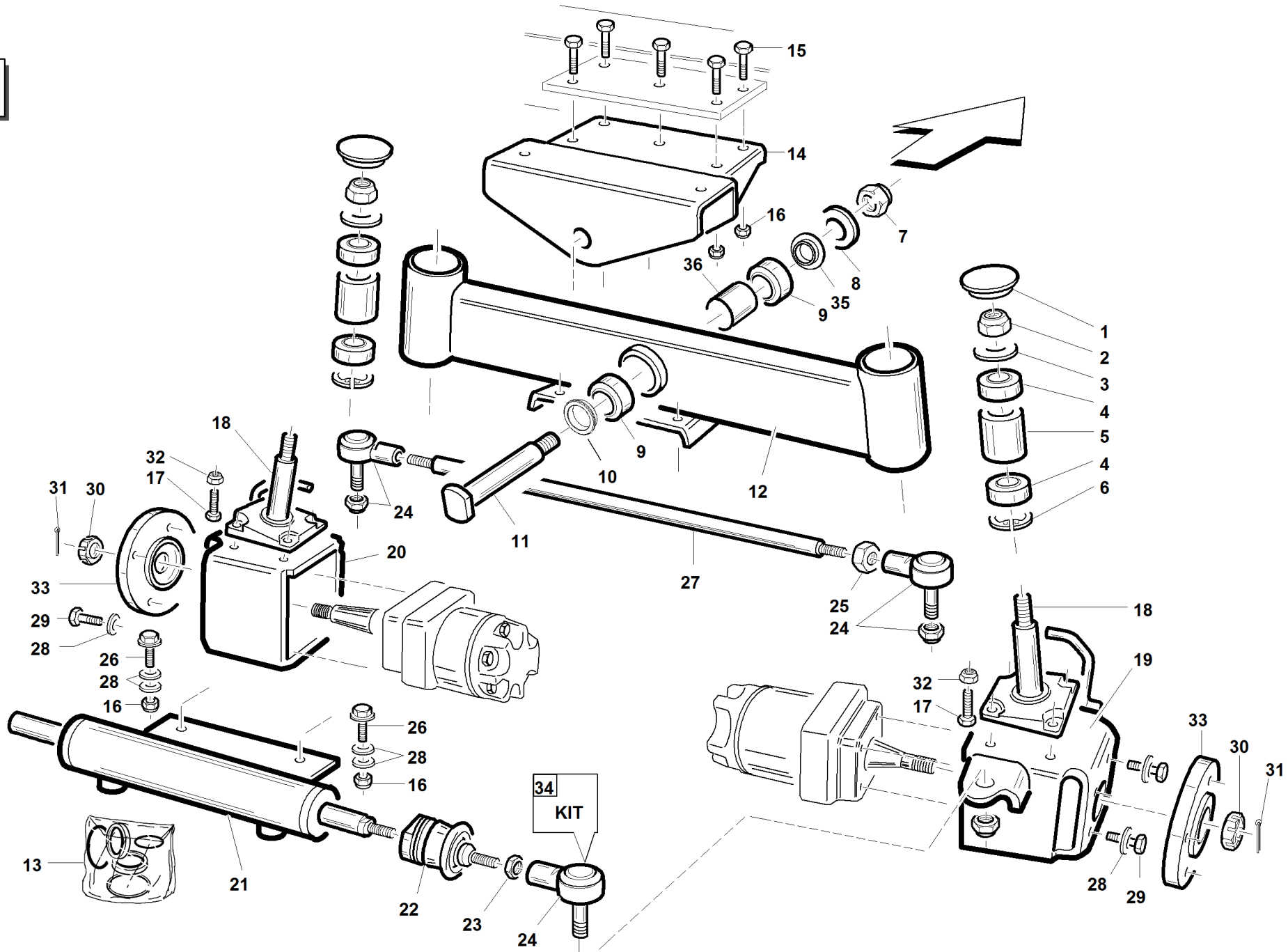
→ **0803001 ÷ 1008001** ←

**REF.02 - 00555501202**

#	P/N	DESCRIPTION	GT
1	91007100000	BRACCIO ANTERIORE SOLLEVATORE COMPLETO	
2	91007110000	BRACCIO POSTERIORE SX SOLL COMPLETO	
3	91007170000	TIRANTE ANTERIORE SX COMPLETO	
4	91007180000	TIRANTE ANTERIORE DX COMPLETO	
5	95125000012	MANICOTTO TIRANTE ELEVATORE	
6	94017000003	BOCCOLA FILETTATA M20X1,5 SX MASCHIO	
7	91007130000	FORCELLA COMPLETA	
8	91007000003	PERNO RIBALTAMENTO L=48 ZNT	
9	91007000004	PERNO RIBALTAMENTO L=81 ZNT	
10	91007120000	BRACCIO POSTERIORE DX SOLL COMPLETO	
11	91007200000	TRAVERSA SOLLEVATORE VERNICIATA	
12	91007140000	SUPP. SX TELAIO CESTO COMP. VERNICIATO	
13	91007150000	SUPP. DX TELAIO CESTO COMPL. VERNICIATO	
14	91007190000	SUPPORTO CESTO COMPLETO VRN	
15	91001590000	TUNNEL GT 270/300 COMPLETO VERNICIATO	
16	91001660000	ANGOLARE SX COMPLETO VERN.	
17	91001650000	ANGOLARE DX COMPLETO VERN.	
18	91001000018	PERNO SOLLEVATORE L=52 ZNT	
19	00111000061	ROSETTA Ø 8,4X24 SP.2 ZNT	
20	00111000081	VITE TE UNI 5739 M8 X16 8.8 ZNT	
21	00111990017	BOCCOLA FRIMET TFF 20/16,5	
22	00111650013	SEEGER TIPO E D.20X1,75 UNI 7436	
23	00111500011	ROSETTA P.20x30x2 ZNT	
24	91001100000	TELAIO GT COMPLETO VERNICIATO	
25	95598150000	KIT STAFFA TUNNEL	
26	91001000059	BANDELLA	

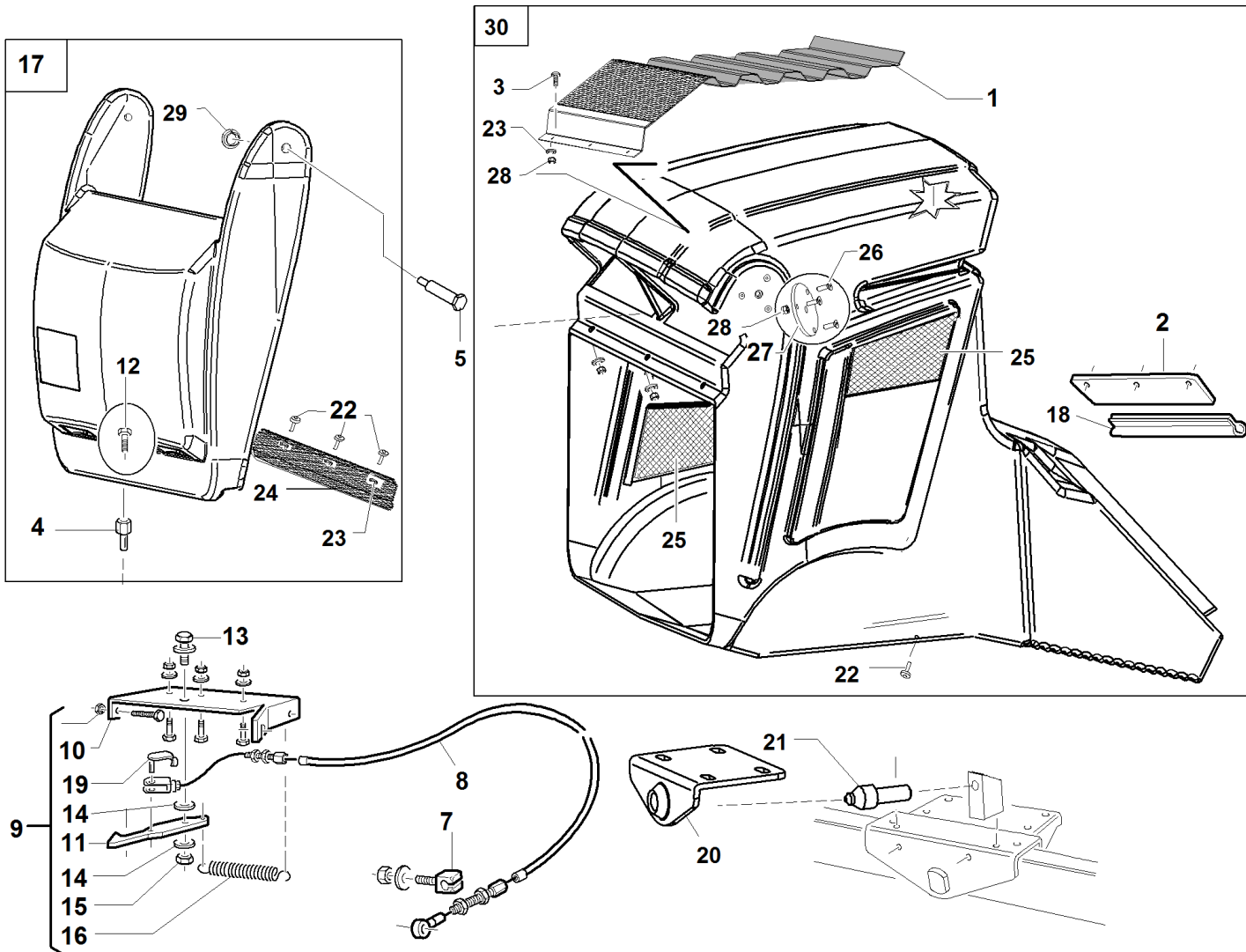


#	P/N	DESCRIPTION	GT 2WD
1	94500000087	PROTEZ. CUSCINETTO INTERNO SEMIASSE	
2	00111250011	DADO AUTOB.UNI 7474 M14x1,5 6S	
3	95303110004	DISTANZIALE Ø14,5XØ35X3	
4	00777100012	CUSCINETTO CLB 6006 2RS 30X55X13	
5	95303110005	DISTANZIALE Ø31XØ36X45	
6	00111650003	SEGER TIPO I X D.55 UNI 7437	
7	00111250007	DADO AUTOB.UNI 7474 M20X1,5 H=17	
8	95303110003	DISTANZIALE Ø20.5XØ35X3	
9	00777100053	CUSCINETTO CLB 61906 -2RS1 30X47X9	
10	91003100002	DISTANZIALE 20.3X3X10 ZNT	
11	95303110002	PERNO ASSALE	
12	95301200000	ASSALE POSTERIORE COMPLETO	
13	95599610000	KIT PARAOLI MARTINETTO DI STERZATURA	
14	91001500000	ATTACCO ASSALE POSTERIORE VERNICIATO	
15	00111450022	VITE TBEI M10X30 10.9 ISO 7380 ZNT	
16	00111250013	DADO AUTOB.UNI 7473 M10 10S	
17	00111300052	VITE TE UNI 5739 M8 X30 12.9 ZNT	
18	95303110007	PERNO DI STERZO	
19	95311161100	SUPPORTO DX ALBERO RUOTA 2WD COMP. VRN	
20	95311161000	SUPPORTO SX ALBERO RUOTA 2WD COMP. VRN	
21	95301000013	MARTINETTO DI STERZO	
22	00777200024	SNODO ASSIALE M14x1.5-PERNO SF.28 M12	
23	00111150024	DADO UNI 5589 - M12X1.25 - 6S ZNT	
24	00777200023	TESTA STERZO FEMM. M12x1.25 CT.50	
25	00111500027	DADO ESAGONALE M12X1.25 UNI 5588 ZNT	
26	00111300084	VITE TE UNI 5739 M10X35 10.9 ZNT	
27	95303000011	TIRANTE STERZO	
28	95311160001	ALBERO RUOTA 2WD	
29	00111550005	RONDELLA ELASTICA CONICA M10 DIN6796 ZNT	
30	00111250025	DE AUT METB FL CL10 8MA ZNT	
31	95598240000	KIT CUFFIA TESTA STERZO	
32	91003100002	DISTANZIALE 20.3X3X10 ZNT	
33	95303110006	DISTANZIALE Ø31XØ36X72	



#	P/N	DESCRIPTION	GT 4WD
1	94500000087	PROTEZ. CUSCINETTO INTERNO SEMIASSE	
2	00111250011	DADO AUTOB.UNI 7474 M14x1,5 6S	
3	95303110004	DISTANZIALE Ø14,5XØ35X3	
4	00777100012	CUSCINETTO CLB 6006 2RS 30X55X13	
5	95303110005	DISTANZIALE Ø31XØ36X45	
6	00111650003	SEGER TIPO I X D.55 UNI 7437	
7	00111250007	DADO AUTOB.UNI 7474 M20X1,5 H=17	
8	95303110003	DISTANZIALE Ø20.5XØ35X3	
9	00777100053	CUSCINETTO CLB 61906 -2RS1 30X47X9	
10	91003100001	DISTANZIALE 30.3X3X10 ZNT	
11	95303110002	PERNO ASSALE	
12	95301200000	ASSALE POSTERIORE COMPLETO	
13	95599610000	KIT PARAOLI MARTINETTO DI STERZATURA	
14	91001500000	ATTACCO ASSALE POSTERIORE VERNICIATO	
15	00111000103	VITE TE UNI 5739 M10X30 8.8 ZNT	
16	00111250013	DADO AUTOB.UNI 7473 M10 10S	
17	00111300052	VITE TE UNI 5739 M8 X30 12.9 ZNT	
18	95303110007	PERNO DI STERZO	
19	95303180000	SUPPORTO ORBITALE DX COMPLETO VRN	
20	95303190000	SUPPORTO ORBITALE SX COMPLETO VERNICIATO	
21	95301000013	MARTINETTO DI STERZO	
22	00777200024	SNODO ASSIALE M14x1.5-PERNO SF.28 M12	
23	00111150024	DADO UNI 5589 - M12X1.25 - 6S ZNT	
24	00777200023	TESTA STERZO FEMM. M12x1.25 CT.50	
25	00111500027	DADO ESAGONALE M12X1.25 UNI 5588 ZNT	
26	00111300084	VITE TE UNI 5739 M10X35 10.9 ZNT	
27	95303000011	TIRANTE STERZO	
28	00111550005	RONDELLA ELASTICA CONICA M10 DIN6796 ZNT	
29	00111300075	"VITE TE UNC 3/8""-16X1"" 10.9 ZNT"	
30	95599000038	"DADO AD INTAGLI 3/4""-28 FISS. ORBITALI"	
31	00111750007	COPIGLIA D2X35 UNI1336	
32	00111250025	DE AUT METB FL CL10 8MA ZNT	
33	95303000014	SUPPORTO RUOTA ZNT	
34	95598240000	KIT CUFFIA TESTA STERZO	
35	91003100002	DISTANZIALE 20.3X3X10 ZNT	
36	95303110006	DISTANZIALE Ø31XØ36X72	

**GT**



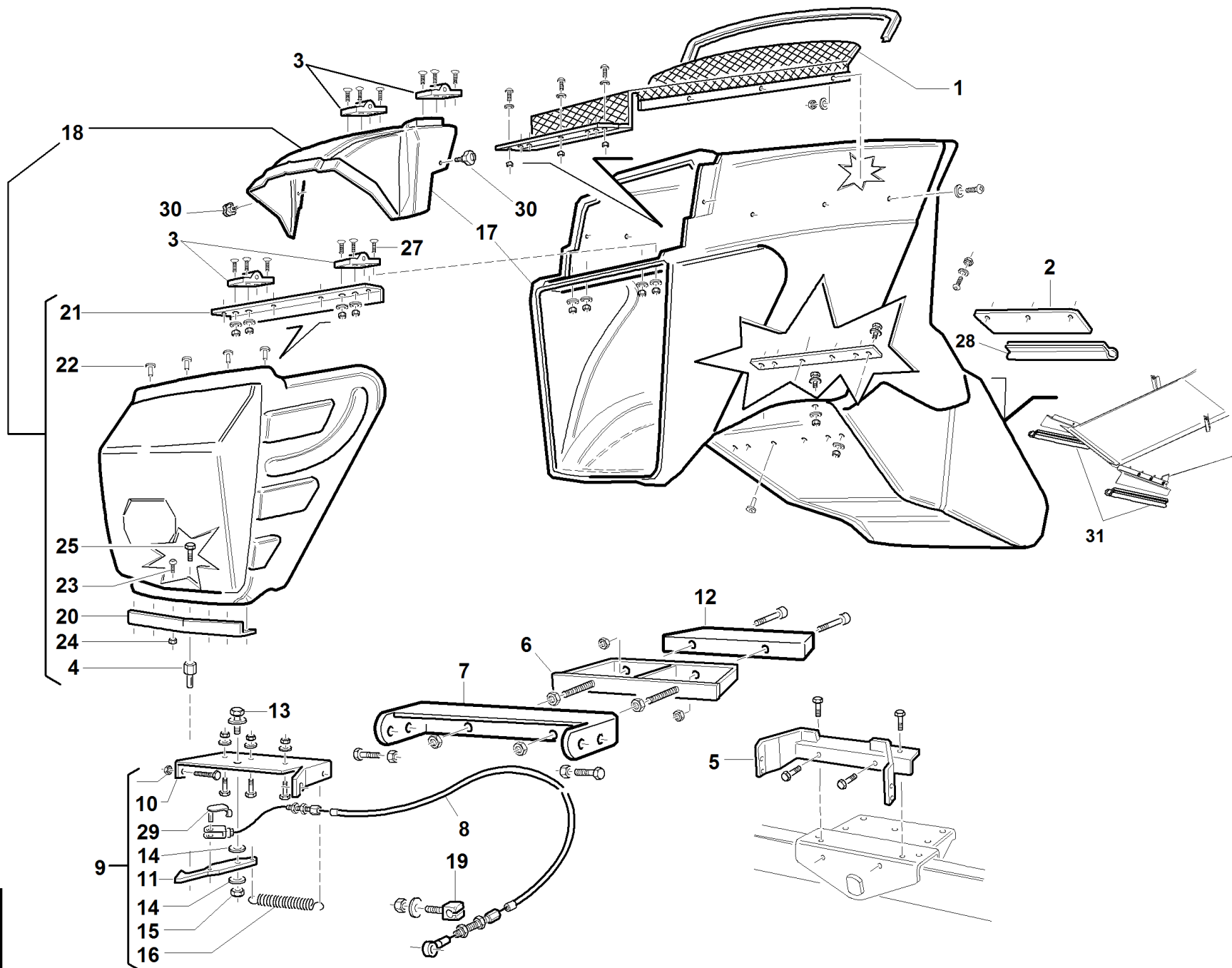
**S/N**  
→1009001

**REF.05 - 00555501228**

#	P/N	DESCRIPTION	GT
1	91001860000	RETE SUPERIORE CESTO COMPLETA	
2	91001000051	ANGOLARE PORTAGUARNIZIONE SU CESTO ZNT	
3	00111450012	VITE F/R TBCF M6X20 ZNT BIANCA	
4	91001000073	PERNO CHIUSURA COPERCHIO CESTO ZNT	
5	91001000074	PERNO CERNIERA COPERCHIO CESTO ZNT	
6	95049000021	GUARNIZIONE 229/6 L=360	
7	91001000039	PERNO GUIDA GUAINA ZNT	
8	91007000008	CAVO COMPLETO APERTURA CESTO GT	
9	91001600000	GANCIO CESTO GT PREMONTATO	
10	91001670000	SUPPORTO GANCIO COMPLETO ZNT	
11	91001000044	LEVA SGANCIO SPORTELLO CESTO ZNT	
12	00111300015	VITE TE UNI 5739 M8 X 50 8.8 ZNT	
13	00111000033	VITE TE UNI 5739 M8 X30 8.8 ZNT	
14	00111000070	ROSETTA P.11X30X2,5 ZNT	
15	00111000082	DADO UNI 5588 M8 6S ZNT	
16	94500000111	MOLLA CHIUSURA CESTO TGTECH	
17	91001271000	COPERCHIO CESTO GT PREMONTATO	
18	95599000068	GUARNIZIONE CESTO GT L=320MM	
19	00777180001	PERNO Ø.8 PER FORCELLA LUNGA (CLIPS)	
20	94500000072	PIASTRA CENTRAGGIO CESTO	
21	94500000062	PERNO BLOCCAGGIO CESTO ZNT	
22	00111800013	RIVETTO Ø 4.8X14 IN ALLUMINIO	
23	00111000037	ROSETTA P.6,6X18X2 ZNT UNI 6593	
24	91001271001	RETE COPERCHIO CESTO	
25	91001870000	RETE LATERALE CESTO COMPLETA	
26	00111350023	VITE TSPEI M6X20 10.9 UNI 5933 ZNT	
27	91001000072	PIASTRA INCERNIERAMENTO COP. CESTO ZNT	
28	00111000166	DADO AUTOB.UNI 7473 M6 6S	
29	00111530003	BOCCOLA FRIMET TFF 14X16 L=9	
30	91001271100	CESTO GT PREMONTATO	



**GT**



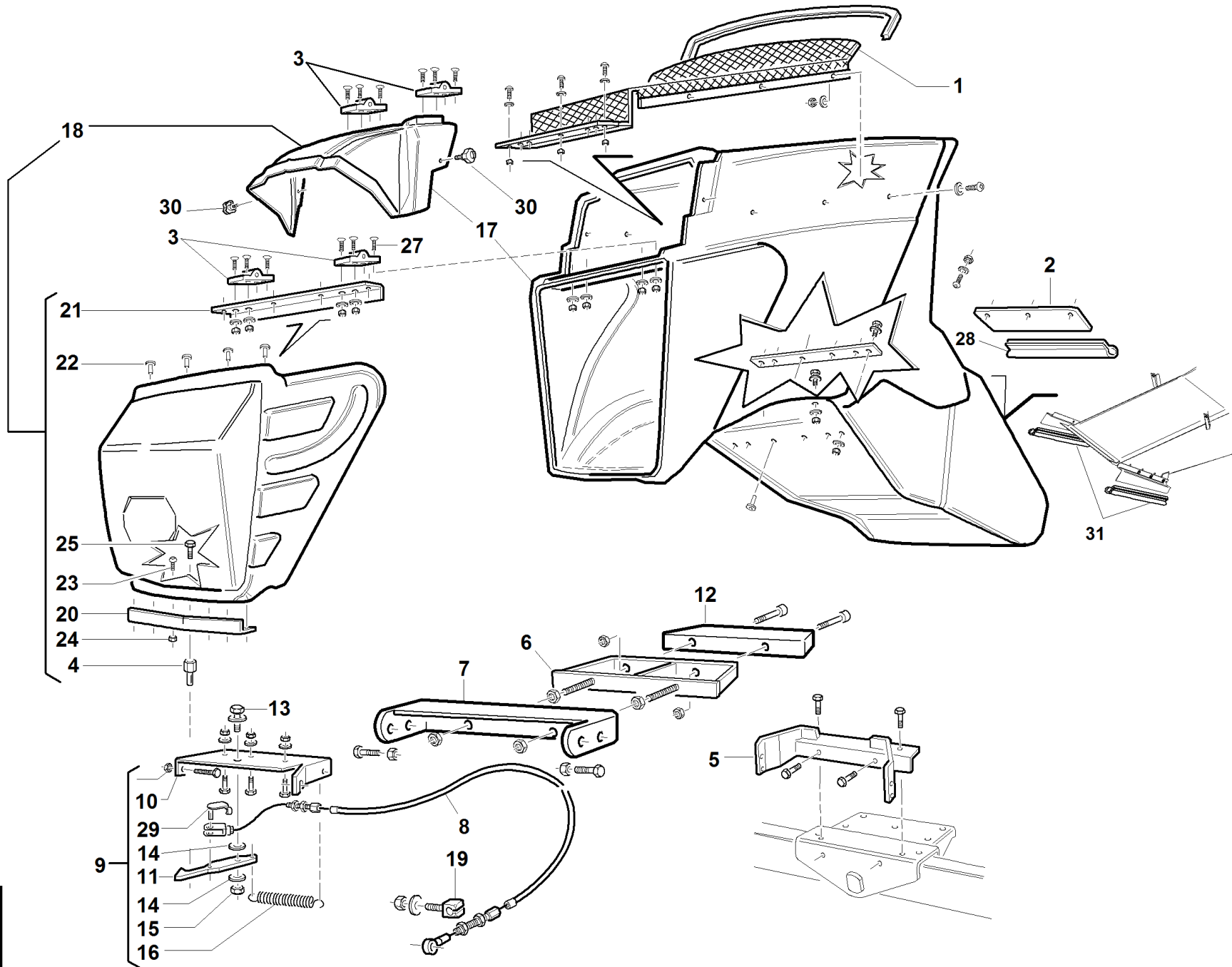
**S/N**

→ **0807017 ÷ 1008001** ←

**REF.05 - 00555501205**

#	P/N	DESCRIPTION	GT
1	91001690000	RETE CESTO GT COMPLETA	
2	91001000051	ANGOLARE PORTAGUARNIZIONE SU CESTO ZNT	
3	00777580003	CERNIERA IN METALLO NERA 50X76	
4	91001000042	PERNO SPORTELLO CESTO ZNT	
5	91001510000	CENTRAGGIO CESTO FISSO COMPLETO ZNT	
6	91001520000	CENTRAGGIO CESTO MOBILE COMPLETO ZNT	
7	91001000041	STAFFA SOSTEGNO CENTRAGGIO MOBILE ZNT	
8	91007000008	CAVO COMPLETO APERTURA CESTO GT	
9	91001600000	GANCIO CESTO GT PREMONTATO	
10	91001670000	SUPPORTO GANCIO COMPLETO ZNT	
11	91001000044	LEVA SGANCIO SPORTELLO CESTO ZNT	
12	91001000050	TAMPONE PER CENTRAGGIO CESTO	
13	00111000033	VITE TE UNI 5739 M8 X30 8.8 ZNT	
14	00111000070	ROSETTA P.11X30X2,5 ZNT	
15	00111000082	DADO UNI 5588 M8 6S ZNT	
16	94500000111	MOLLA CHIUSURA CESTO TGTECH	
17	91001240000	CESTO GT PREMONTATO	
18	95598170000	KIT SPOILER/COPERCHIO	
19	91001000039	PERNO GUIDA GUAINA ZNT	
20	91001000043	PROTEZIONE SPORTELLO CESTO ZNT	
21	91001000057	ANGOLARE RINFORZO SPORTELLO CESTO	
22	00111800004	RIVETTO Ø.4,8X16 TESTA Ø.16 AL.NERO	
23	00111000014	VITE TSPEI M6X16 ZNT	
24	00111000035	DADO AUTOB.UNI 7474 M6 6S	
25	00111000186	VITE TSPEI M8X20 ZNT	
27	00111350023	VITE TSPEI M6X20 10.9 UNI 5933 ZNT	
28	95599000068	GUARNIZIONE CESTO GT L=320MM	
29	00777180001	PERNO Ø.8 PER FORCELLA LUNGA (CLIPS)	
30	00111610002	POMELLO THP20 M4x20 - 01THP20A20 -	
31	95049000021	GUARNIZIONE 229/6 L=360	

**GT**



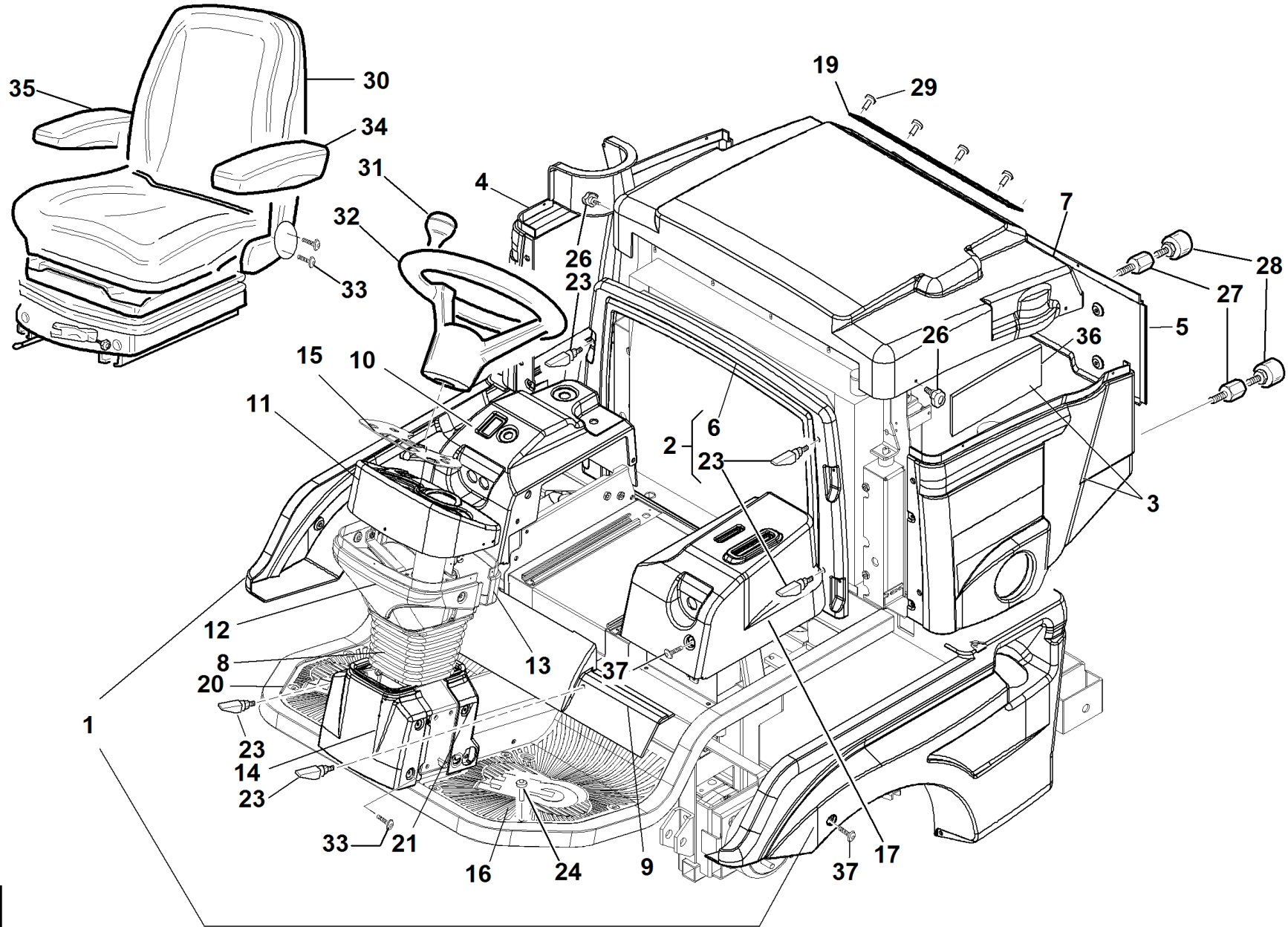
**S/N**

→ **0803001 ÷ 0807016** ←

**REF.05 - 00555501236**

#	P/N	DESCRIPTION	GT
1	91001690000	RETE CESTO GT COMPLETA	
2	91001000051	ANGOLARE PORTAGUARNIZIONE SU CESTO ZNT	
3	00777580003	CERNIERA IN METALLO NERA 50X76	
4	91001000042	PERNO SPORTELLLO CESTO ZNT	
5	91001510000	CENTRAGGIO CESTO FISSO COMPLETO ZNT	
6	91001520000	CENTRAGGIO CESTO MOBILE COMPLETO ZNT	
7	91001000041	STAFFA SOSTEGNO CENTRAGGIO MOBILE ZNT	
8	95598190000	CAVO APERTURA CESTO GT	
9	91001600000	GANCIO CESTO GT PREMONTATO	
10	91001670000	SUPPORTO GANCIO COMPLETO ZNT	
11	91001000044	LEVA SGANCIO SPORTELLLO CESTO ZNT	
12	91001000050	TAMPONE PER CENTRAGGIO CESTO	
13	00111000033	VITE TE UNI 5739 M8 X30 8.8 ZNT	
14	00111000070	ROSETTA P.11X30X2,5 ZNT	
15	00111000082	DADO UNI 5588 M8 6S ZNT	
16	94500000111	MOLLA CHIUSURA CESTO TGTECH	
17	91001240000	CESTO GT PREMONTATO	
18	95598170000	KIT SPOILER/COPERCHIO	
19	91001000039	PERNO GUIDA GUAINA ZNT	
20	91001000043	PROTEZIONE SPORTELLLO CESTO ZNT	
21	91001000057	ANGOLARE RINFORZO SPORTELLLO CESTO	
22	00111800004	RIVETTO Ø.4,8X16 TESTA Ø.16 AL.NERO	
23	00111000014	VITE TSPEI M6X16 ZNT	
24	00111000035	DADO AUTOB.UNI 7474 M6 6S	
25	00111000186	VITE TSPEI M8X20 ZNT	
27	00111350023	VITE TSPEI M6X20 10.9 UNI 5933 ZNT	
28	95599000068	GUARNIZIONE CESTO GT L=320MM	
29	00777180001	PERNO Ø.8 PER FORCELLA LUNGA (CLIPS)	
30	00111610002	POMELLO THP20 M4x20 - 01THP20A20 -	
31	95049000021	GUARNIZIONE 229/6 L=360	

**GT**

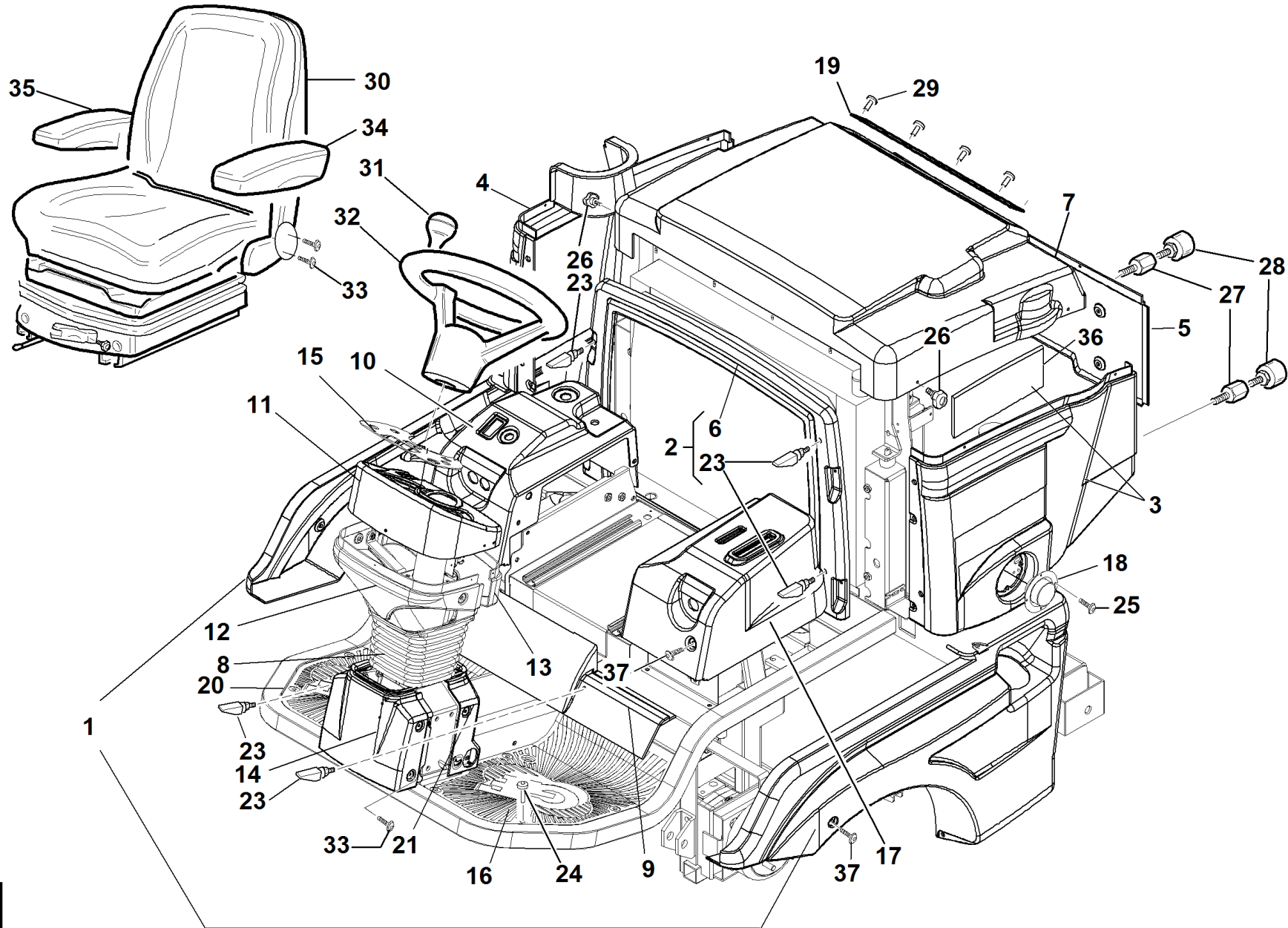


**S/N**  
→ **S/N - 1009001**

**REF.06 - 00555501227**

#	P/N	DESCRIPTION	GT
1	95598180000	KIT PASSARUOTA DX/SX GT	
2	91001151000	CORNICE ANTERIORE COMPLETA	
3	91001154100	FIANCO MOTORE SX PREMONTATO	
4	91001150010	FIANCO DX COFANO MOTORE	
5	91001150011	CHIUSURA POSTERIORE COFANO	
6	91001150013	CORNICE ANTERIORE	
7	91001152000	COFANO MOTORE COMPLETO	
8	00111970191	SOFFIETTO IN GOMMA COLONNA STERZO	
9	91001153000	COPERTURA TRAVERSA ANTERIORE COMPLETA	
10	91001150002	CONSOLLE DX	
11	91001150004	GUSCIO SUPERIORE STRUMENTAZIONE	
12	91001150005	GUSCIO ANTERIORE STRUMENTAZIONE	
13	91001150006	GUSCIO POSTERIORE STRUMENTAZIONE	
14	91001150007	GUSCIO ANTERIORE COLONNA STERZO	
15	91006000002	LAMIERA CRUSCOTTO GT	
16	91001000023	TAPPETINO SX PIATTAFORMA	
17	91001150001	CONSOLLE SX	
19	91001150015	RETE COFANO MOTORE CAT	
20	91001000024	TAPPETINO DX PIATTAFORMA	
21	91001150008	GUSCIO POSTERIORE COLONNA STERZO	
23	00111970196	CHIUSURA AD ESPANSIONE	
24	00111970169	TAPPO DI CHIUSURA FORO Ø10.5	
26	00111610002	POMELLO THP20 M4x20 - 01THP20A20 -	
27	91001000052	DISTANZIALE SUPPORTO TAMPONE ZNT	
28	00111970179	TAMPONE M8X23 Ø30x20 MASCHIO 60Sh	
29	00111800007	RIVETTO D.3,9X12 NERO	
30	00777850024	SEDILE COMFORT CON MOLLEGGIO	
31	00111970217	POMELLO VOLANTE -VOL33018P-	
32	00111970209	VOLANTE CON BOCCOLA Ø18	
33	00111000178	VITE TE M8X10 ZNT	
34	95599000065	BRACCIOLO SX SEDILE COMFORT GT	
35	95599000066	BRACCIOLO DX SEDILE COMFORT GT	
36	95534000001	PANNELLO FONOASSORBENTE -250 x 165-	
37	00111450004	VITE F/R TBCE M8X12 ZNT	

**GT**



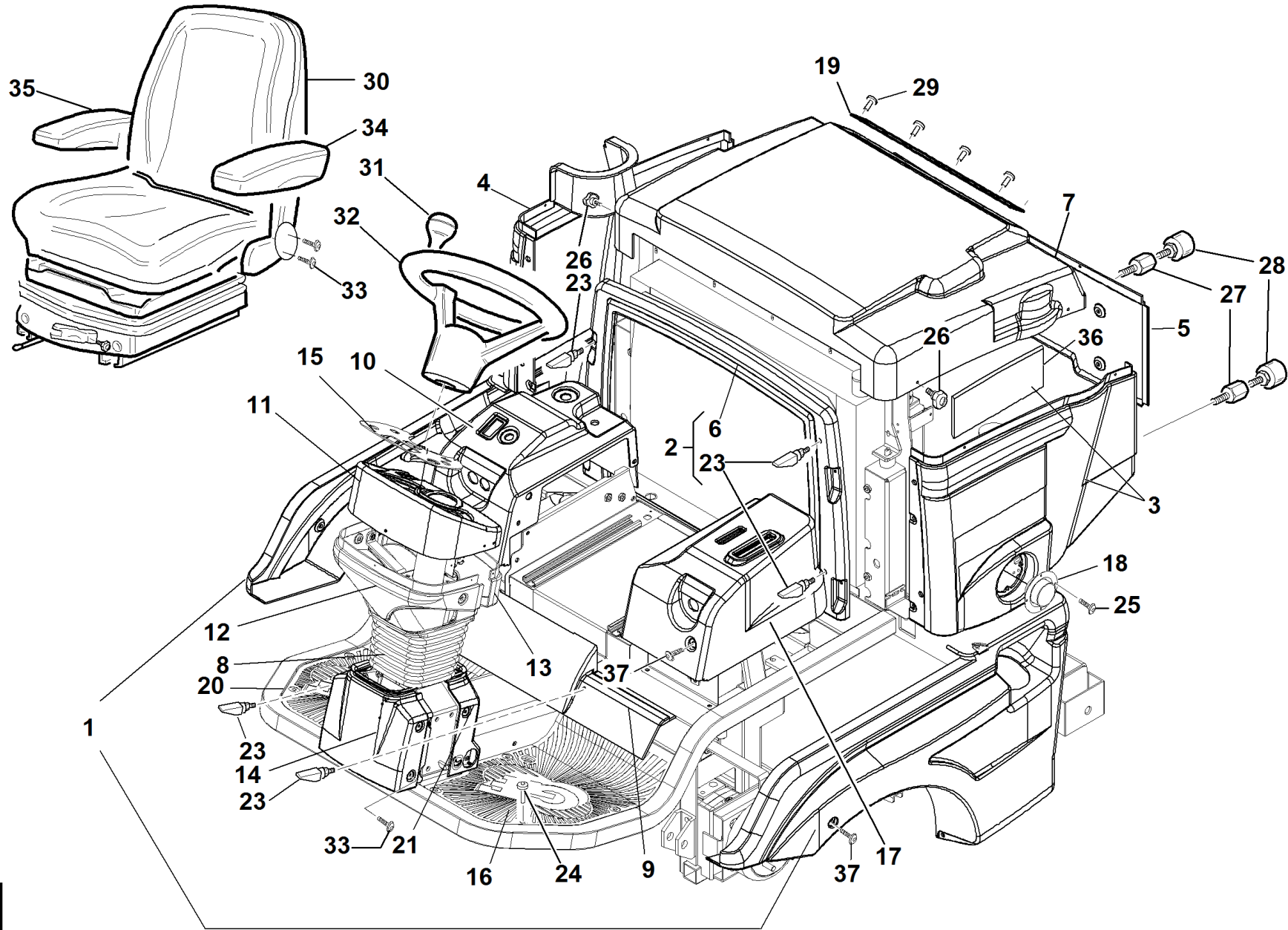
**S/N**  
 → 0910005 ÷ 1008001 ←

**REF.06 - 00555501221**

#	P/N	DESCRIPTION	GT
1	95598180000	KIT PASSARUOTA DX/SX GT	
2	91001151000	CORNICE ANTERIORE COMPLETA	
3	91001154000	FIANCHETTO SX COMPLETO	
4	91001150010	FIANCO DX COFANO MOTORE	
5	91001150011	CHIUSURA POSTERIORE COFANO	
6	91001150013	CORNICE ANTERIORE	
7	91001152000	COFANO MOTORE COMPLETO	
8	00111970191	SOFFIETTO IN GOMMA COLONNA STERZO	
9	91001153000	COPERTURA TRAVERSA ANTERIORE COMPLETA	
10	91001150002	CONSOLLE DX	
11	91001150004	GUSCIO SUPERIORE STRUMENTAZIONE	
12	91001150005	GUSCIO ANTERIORE STRUMENTAZIONE	
13	91001150006	GUSCIO POSTERIORE STRUMENTAZIONE	
14	91001150007	GUSCIO ANTERIORE COLONNA STERZO	
15	91006000002	LAMIERA CRUSCOTTO GT	
16	91001000023	TAPPETINO SX PIATTAFORMA	
17	91001150001	CONSOLLE SX	
18	91002250000	RETE SCARICO MARMITTA COMPLETA VRN	
19	91001150015	RETE COFANO MOTORE CAT	
20	91001000024	TAPPETINO DX PIATTAFORMA	
21	91001150008	GUSCIO POSTERIORE COLONNA STERZO	
23	00111970196	CHIUSURA AD ESPANSIONE	
24	00111970169	TAPPO DI CHIUSURA FORO Ø10.5	
25	00111450011	VITE F/R TBCF M4X12 ZNT BIANCA	
26	00111610002	POMELLO THP20 M4x20 - 01THP20A20 -	
27	91001000052	DISTANZIALE SUPPORTO TAMPONE ZNT	
28	00111970179	TAMPONE M8X23 Ø30x20 MASCHIO 60Sh	
29	00111800007	RIVETTO D.3,9X12 NERO	
30	00777850024	SEDILE COMFORT CON MOLLEGGIO	
31	00111970217	POMELLO VOLANTE -VOL33018P-	
32	00111970209	VOLANTE CON BOCCOLA Ø18	
33	00111000178	VITE TE M8X10 ZNT	
34	95599000065	BRACCIOLO SX SEDILE COMFORT GT	
35	95599000066	BRACCIOLO DX SEDILE COMFORT GT	
36	95534000001	PANNELLO FONOASSORBENTE -250 x 165-	
37	00111450004	VITE F/R TBCE M8X12 ZNT	



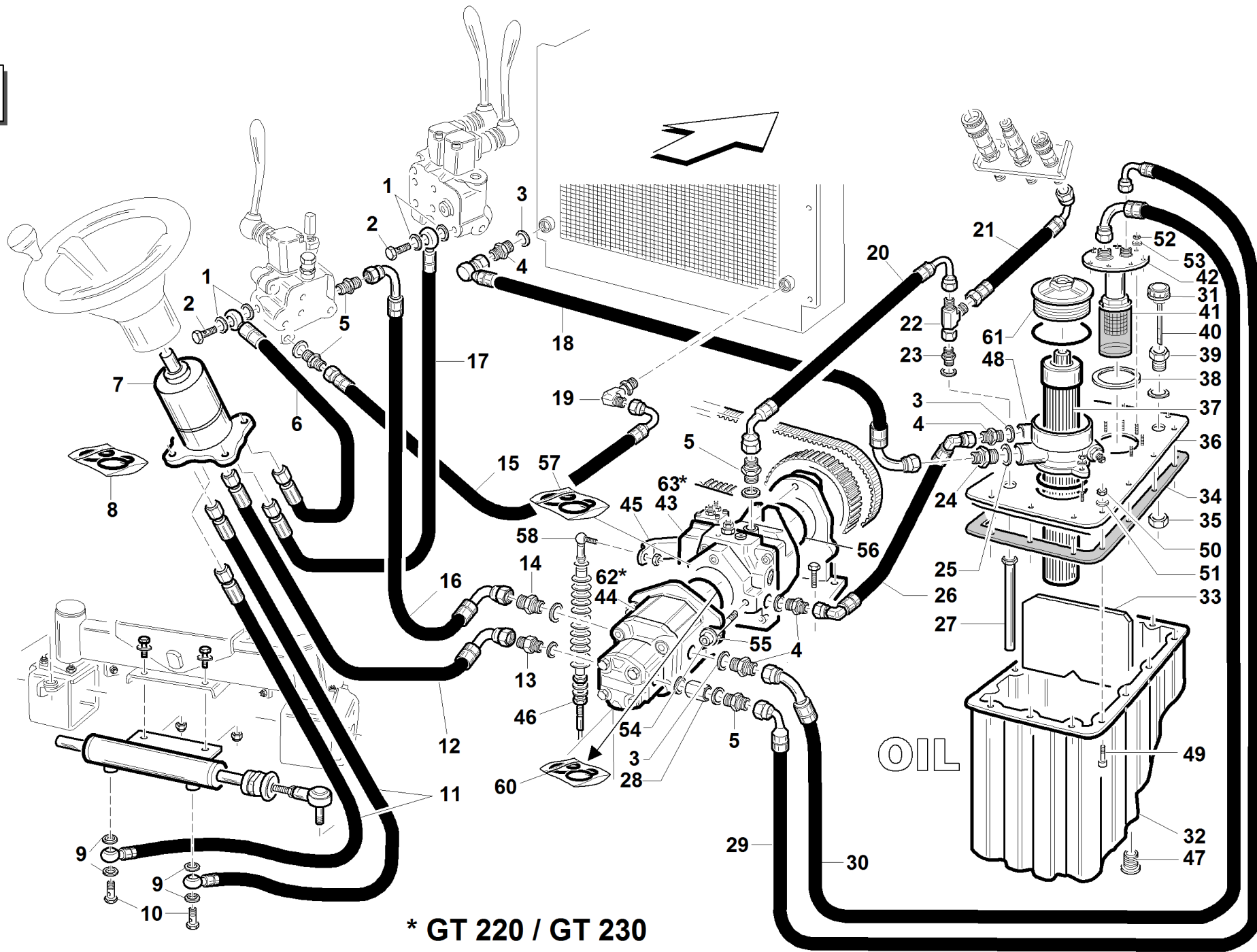
**GT**



**S/N**  
→ 0803001 ÷ 0910004 ←

**REF.06 - 00555501206**

#	P/N	DESCRIPTION	GT
1	95598180000	KIT PASSARUOTA DX/SX GT	
2	91001151000	CORNICE ANTERIORE COMPLETA	
3	91001154000	FIANCHETTO SX COMPLETO	
4	91001150010	FIANCO DX COFANO MOTORE	
5	91001150011	CHIUSURA POSTERIORE COFANO	
6	91001150013	CORNICE ANTERIORE	
7	91001152000	COFANO MOTORE COMPLETO	
8	00111970191	SOFFIETTO IN GOMMA COLONNA STERZO	
9	91001153000	COPERTURA TRAVERSA ANTERIORE COMPLETA	
10	91001150002	CONSOLLE DX	
11	91001150004	GUSCIO SUPERIORE STRUMENTAZIONE	
12	91001150005	GUSCIO ANTERIORE STRUMENTAZIONE	
13	91001150006	GUSCIO POSTERIORE STRUMENTAZIONE	
14	91001150007	GUSCIO ANTERIORE COLONNA STERZO	
15	91006000002	LAMIERA CRUSCOTTO GT	
16	91001000023	TAPPETINO SX PIATTAFORMA	
17	91001150001	CONSOLLE SX	
18	91002250000	RETE SCARICO MARMITTA COMPLETA VRN	
19	91001150015	RETE COFANO MOTORE CAT	
20	91001000024	TAPPETINO DX PIATTAFORMA	
21	91001150008	GUSCIO POSTERIORE COLONNA STERZO	
23	00111970196	CHIUSURA AD ESPANSIONE	
24	00111970169	TAPPO DI CHIUSURA FORO Ø10.5	
25	00111450011	VITE F/R TBCF M4X12 ZNT BIANCA	
26	00111610002	POMELLO THP20 M4x20 - 01THP20A20 -	
27	91001000052	DISTANZIALE SUPPORTO TAMPONE ZNT	
28	00111970179	TAMPONE M8X23 Ø30x20 MASCHIO 60Sh	
29	00111800007	RIVETTO D.3,9X12 NERO	
30	00777850024	SEDILE COMFORT CON MOLLEGGIO	
31	00111970145	POMELLO VOLANTE NEW (VOL 2000-P)	
32	00111970182	VOLANTE(VOL2000P)CON BOCCOLA D=18	
33	00111000178	VITE TE M8X10 ZNT	
34	95599000065	BRACCIOLO SX SEDILE COMFORT GT	
35	95599000066	BRACCIOLO DX SEDILE COMFORT GT	
36	95534000001	PANNELLO FONOASSORBENTE -250 x 165-	
37	00111450004	VITE F/R TBCE M8X12 ZNT	



\* GT 220 / GT 230

#	P/N	DESCRIPTION	GT
1	00777600003	RANELLE RAME 3/8	
2	00777600041	VITE CAVA 3/8	
3	00777600131	RONDELLA BONDED 3/4	
4	00777600129	NIPPLO 3/4-3/4	
5	00777600156	NIPLES 1/2-3/8	
6	91003110017	TUBO 1/4 1SC OC3/8-F9/16-18ORFS L=1360	
7	95303000027	IDROGUIDA POWER BEYOND 50cc STM	
8	95599620000	KIT GUARNIZIONI IDROGUIDA POWER BEYOND	
9	00777600001	RANELLE RAME GAS 1/4 Øe.19 SP=1.5	
10	00777600040	BULLONE CAVO SEMPLICE 1/4	
11	91003110031	TUBO 1/4 1SC OC1/4-F9/16-18 ORFS L=3500	
12	91003110022	TUBO 1/4 1SC F90°3/8-F9/16-18ORFS L=2220	
13	00777600015	NIPPLO M-M 3/8	
14	00777600125	NIPPLO 1/2-1/2	
15	91003110005	TUBO 3/4 1SN F90°3/4-F1/2 L=1050	
16	91003110008	TUBO 5/8 2SC F90°1/2-F90°1/2 L=1250 150°	
17	91003110032	TUBO 1/4 1SN OC3/8-F9/16-18ORFS L=1450	
18	91003110004	TUBO 3/41SN F90°3/4-F90°3/4COMP L=890 0°	
19	00777600134	ADATTATORE ORIENTABILE 90° M/M 3/4	
20	91003110003	TUBO 5/8 1SN F90°1/2-F90°1/2 L=695 180°	
21	91003110012	TUBO 1/4 1SN F1/2-F45°1/4 L=1160	
22	00777600169	ADATTATORE A T M/M/F GIREVOLE 1/2	
23	00777600164	NIPLES PASSAPARETE 1/2	
24	00777600157	"NIPLES 1""-3/4"	
25	00777600159	"RANELLA RAME 1"""	
26	91003110035	TUBO 3/41SN N°2 F90°3/4COMP L=440 130°	
27	91002180011	TUBO FILTRO RITORNO ZNT	
28	00777600171	COLONNETTA M/F 3/8 BSP	
29	91003110001	TUBO 1/2 1SN F90°1/2-F90°1/2 L=850 280°	
30	91003110002	"TUBO 1""SAE100R4 F90°3/4F90°1"" L=620 270°"	
31	00777600176	"TAPPO PRESSURIZZATO 0.25BAR 3/4"" LMAX=30"	
32	91002180001	CORPO SERBATOIO	
33	91002180007	PARATIA PER SERBATOIO OLIO	
34	91002180010	GUARNIZIONE SERBATOIO	
35	00111250027	DADO AUTO IN METALLO M24 DIN 980V	
36	91002200000	COPERCHIO SERBATOIO OLIO COMPLETO ZNT	
37	00777650069	CARTUCCIA FILTRO RITORNO 12 MICRON	
38	91002180008	GUARNIZIONE FUSTELLATA	
39	91002180009	BOCCOLA FILETTATA 3/4 GAS PER TAPPO OLIO	
40	91001000017	TAPPO DI SFIATO CON ASTINA LIVELLO G3/4	
41	91001000014	FILTRO IMMERSO 250 MICRON	
42	91002190000	SUPPORTO FILTRO IMMERSO COMPLETO ZNT	
43	91001000006	POMPA MD10V 18 DX	
44	91001000009	POMPA INGRANAGGI TANDEM 14.5-2.53cc DX	
45	91001140000	LEVA AVANZAMENTO ZNT	
46	91001170000	CAVO COMANDO AVANZAMENTO (VERSIONE A)	
47	00777600172	TAPPO ESAGONO INCASSATO CON OR 3/4 BSP	
48	91001000013	FILTRO RITORNO 12 MICRO	
49	00111300011	VITE TE UNI 5739 M6 X20 8.8 ZNT	
50	00111000035	DADO AUTOB.UNI 7474 M6 6S	
51	00111500009	ROSETTA P.6,4X12,5X1,6 UNI 6592 ZNT	
52	00111250028	DADO M4 UNI 5588 ZNT	
53	00111500030	ROSETTA GR. UNI 1751 4.3X7.3X0.9 ZNT	
54	00111400010	VITE BRUG.M10X30 8.8 UNI 5931	
55	00111550005	RONDELLA ELASTICA CONICA M10 DIN6796 ZNT	
56	00777230021	GUARNIZIONE OR D=2.62 - Di=82.22	
57	95598400000	KIT GUARNIZ. POMPA MD10V 14/18	
58	00777200026	GIUNTO SFERICO M6 CS10 DIN 71802	
60	95598540000	KIT GUARNIZIONI POMPA TANDEM 14.5-2.53cc	

#

P/N

DESCRIPTION

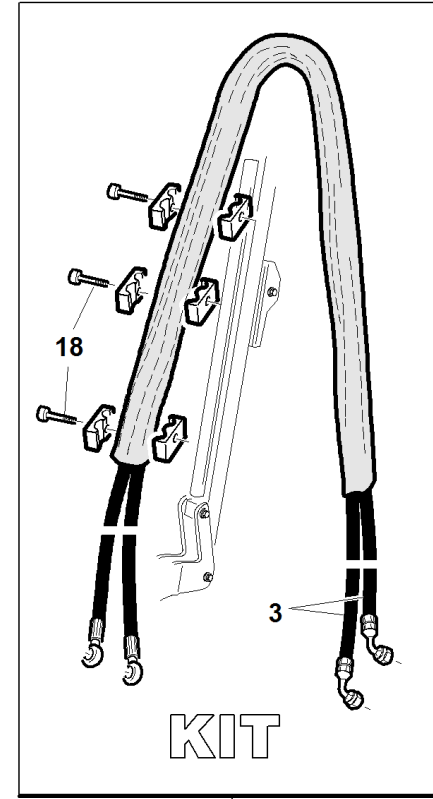
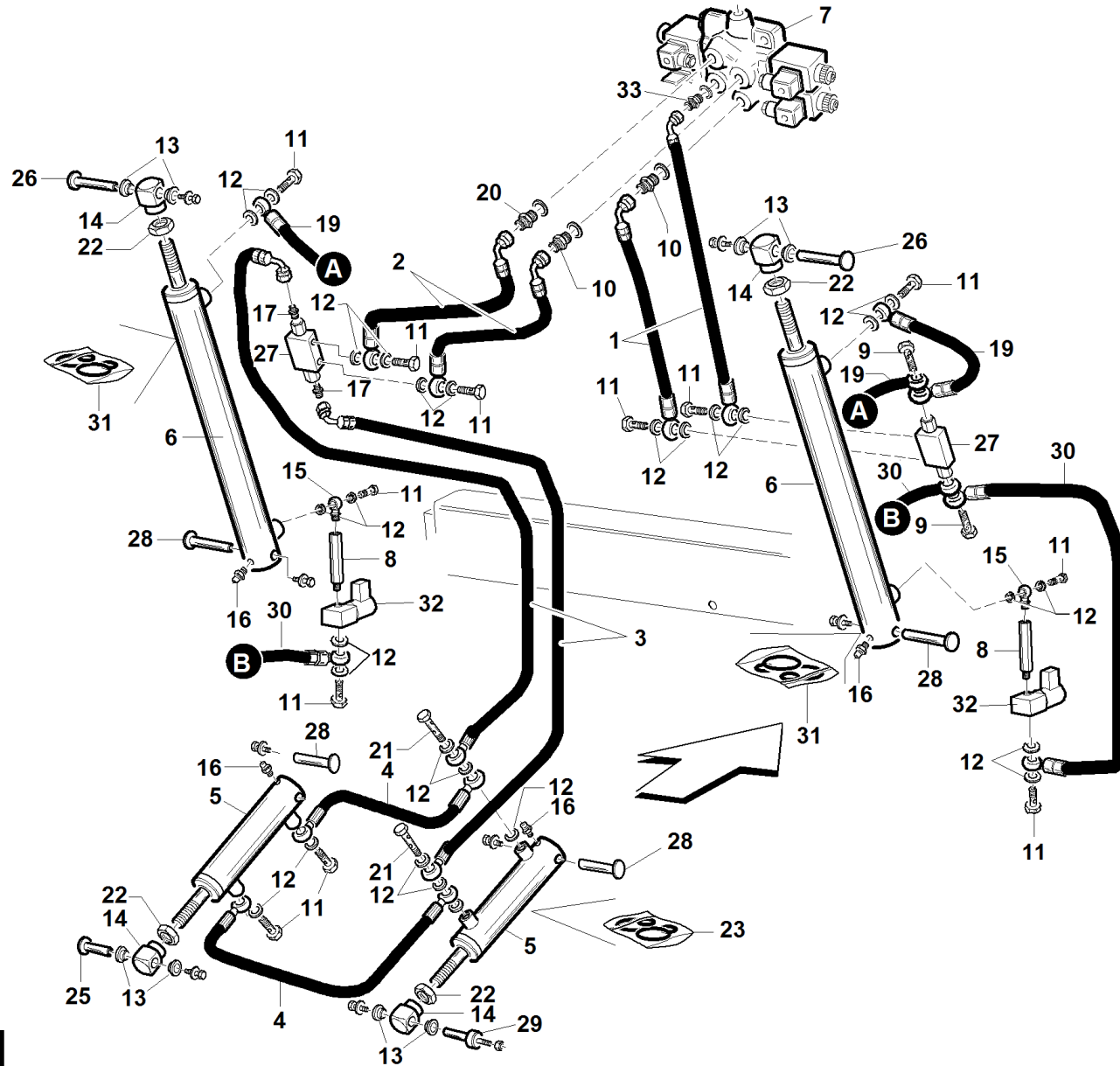
GT

REF. 07 - 00555501207

61 95599000086 TAPPO FILTRO RITORNO 12 MICRO

62 91008000005 POMPA INGRANAGGI TANDEM 14.5-2.53cc SX

63 91008000004 POMPA MD10V 18 SX

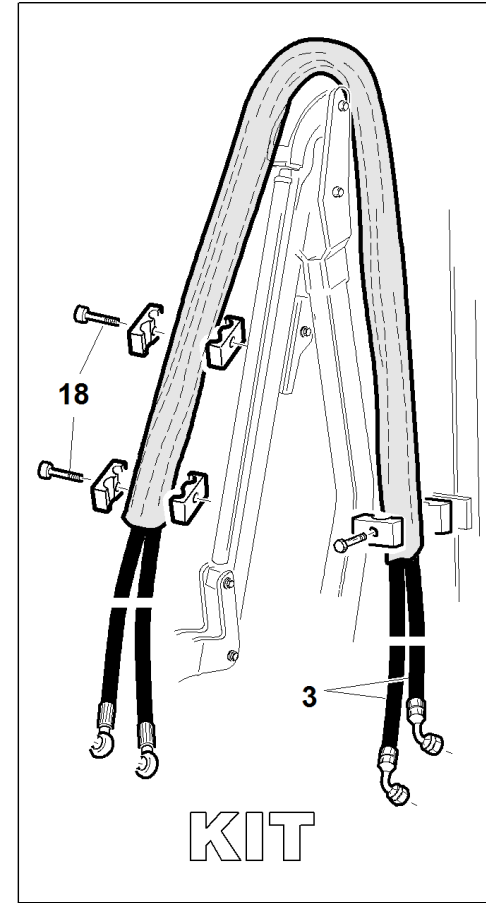
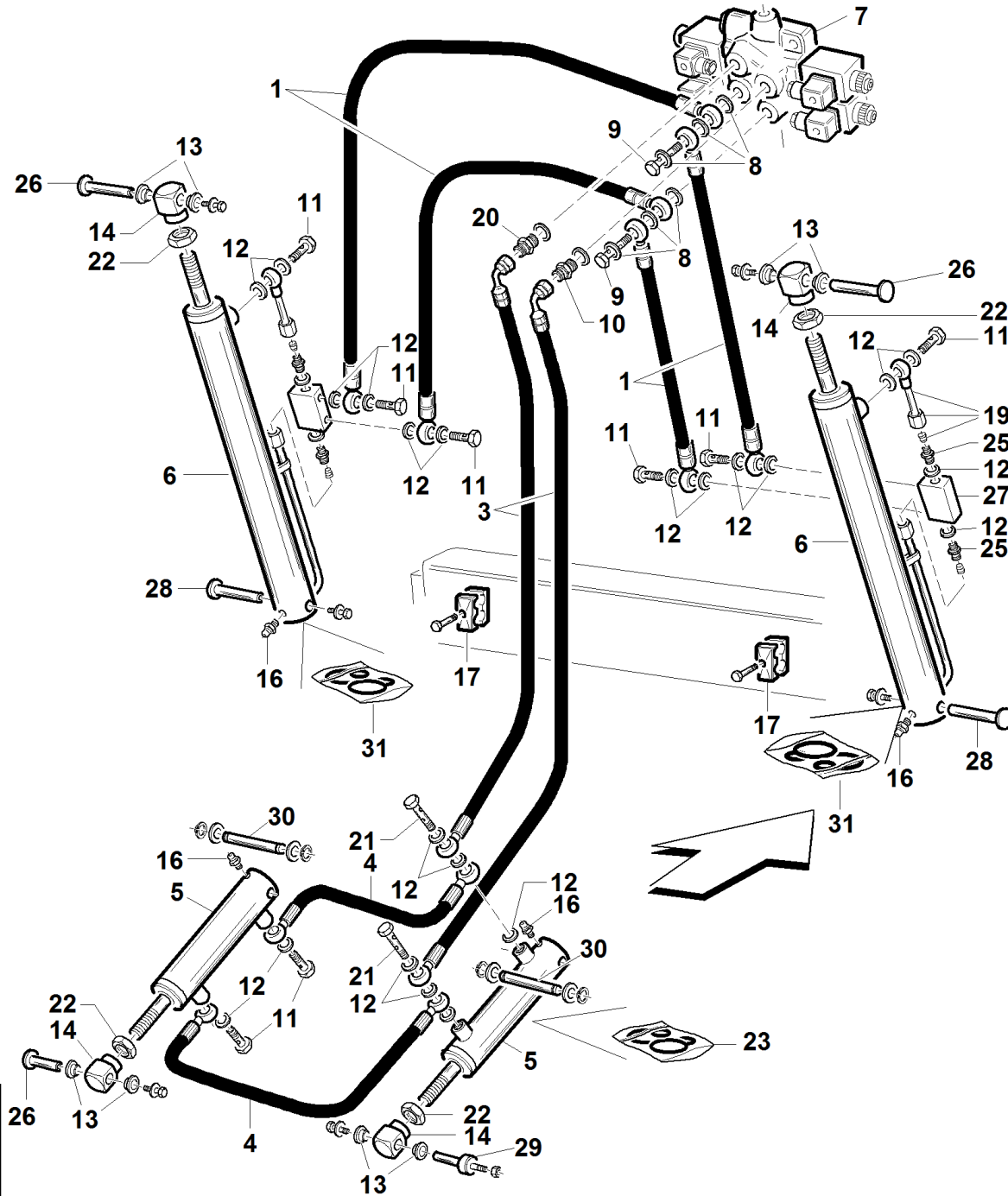


**S/N**  
→ **1009001**

**REF. 08 - 00555501229**

#	P/N	DESCRIPTION	GT
1	91003110038	TUBO 1/4 1SC OC1/4-F90°1/4 L=385 90°	
2	91003110039	TUBO 1/4 1SC OC1/4-F90°3/8 L=385 90°	
3	91003110020	TUBO 1/4 1SC OC1/4-F90°3/8 L=4540 90°	
4	91003110030	TUBO 1/4 1SC OC1/4-OC1/4 L=1630 0°	
5	95125220000	CILINDRO DOPPIO EFFETTO-0058000040-	
6	91001741000	CILINDRO ELEVATORE PREMONTATO	
7	91001000012	DISTRIBUTORE COMANDO SOLLEVATORE POST	
8	00777600194	COLONNETTA F/F 1/4" L=95 ZNT	
9	00777600133	BULLONE FORATO DOPPIO 3/8	
10	00777600167	NIPLES 3/8-3/8 ORIFICIO Ø0.9	
11	00777600040	BULLONE CAVO SEMPLICE 1/4	
12	00777600001	RANELLE RAME GAS 1/4 Øe.19 SP=1.5	
13	00111990017	BOCCOLA FRIMET TFF 20/16,5	
14	91007000002	BOCCOLA FILETTATA M16 X 1,5 FEMMINA ZNT	
15	00777600108	OCCHIO FILETT.GAS1/4X1/4 CON BATTUT	
16	00111000036	INGRASSATORE M6 DIRITTO	
17	00777600063	NIPPLI 3/8 x 1/4	
18	00111990082	VITE TE M6X35 COPPIA COLLARE	
19	91003110036	TUBO 1/4 1SC OC1/4-OC1/4 L=2330 0°	
20	00777600015	NIPPLO M-M 3/8	
21	00777600039	BULLONE CAVO DOPPIO 1/4	
22	00111150005	DADO UNI 5589 M16X1,5 6S ZNT	
23	95599270000	KIT GUARNIZ CIL. -95125220000-9401731000	
24	91001710000	GUAINA PREMONTATA	
25	91001000067	PERNO Ø20 L=50 ZNT	
26	91007000003	PERNO RIBALTAMENTO L=48 ZNT	
27	92007000016	VALVOLA BLOCCO PILOTATA DOPPIO EFFETTO	
28	94010000060	PERNO FISSAGGIO CILINDRO RIBALTAMENTO	
29	91001000068	PERNO AZIONAMENTO CAVO L=50 ZNT	
30	91003110037	TUBO1/41SCOC1/4-OC1/4 L=2080 90°SPIR=230	
31	95598420000	KIT GUARNIZIONI CILINDRO ELEVATORE GT	
32	92007000001	ELETTRIVALVOLA CONSENSO ELEVATORE	
33	00777600190	NIPLES 1/4-3/8 ORIFICIO 1.5	

**GT**



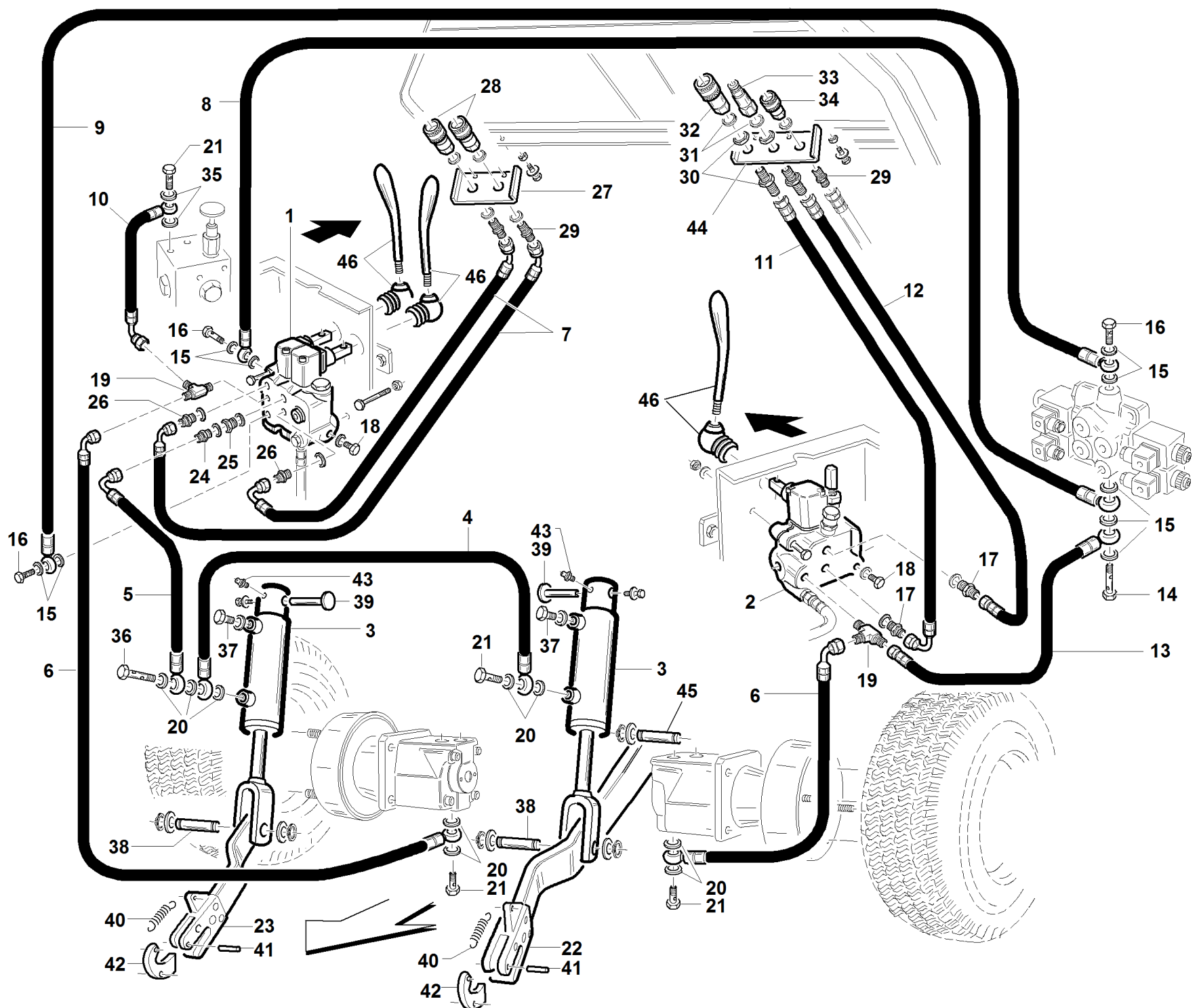
**S/N**

→ 0803001 ÷ 1008001 ←

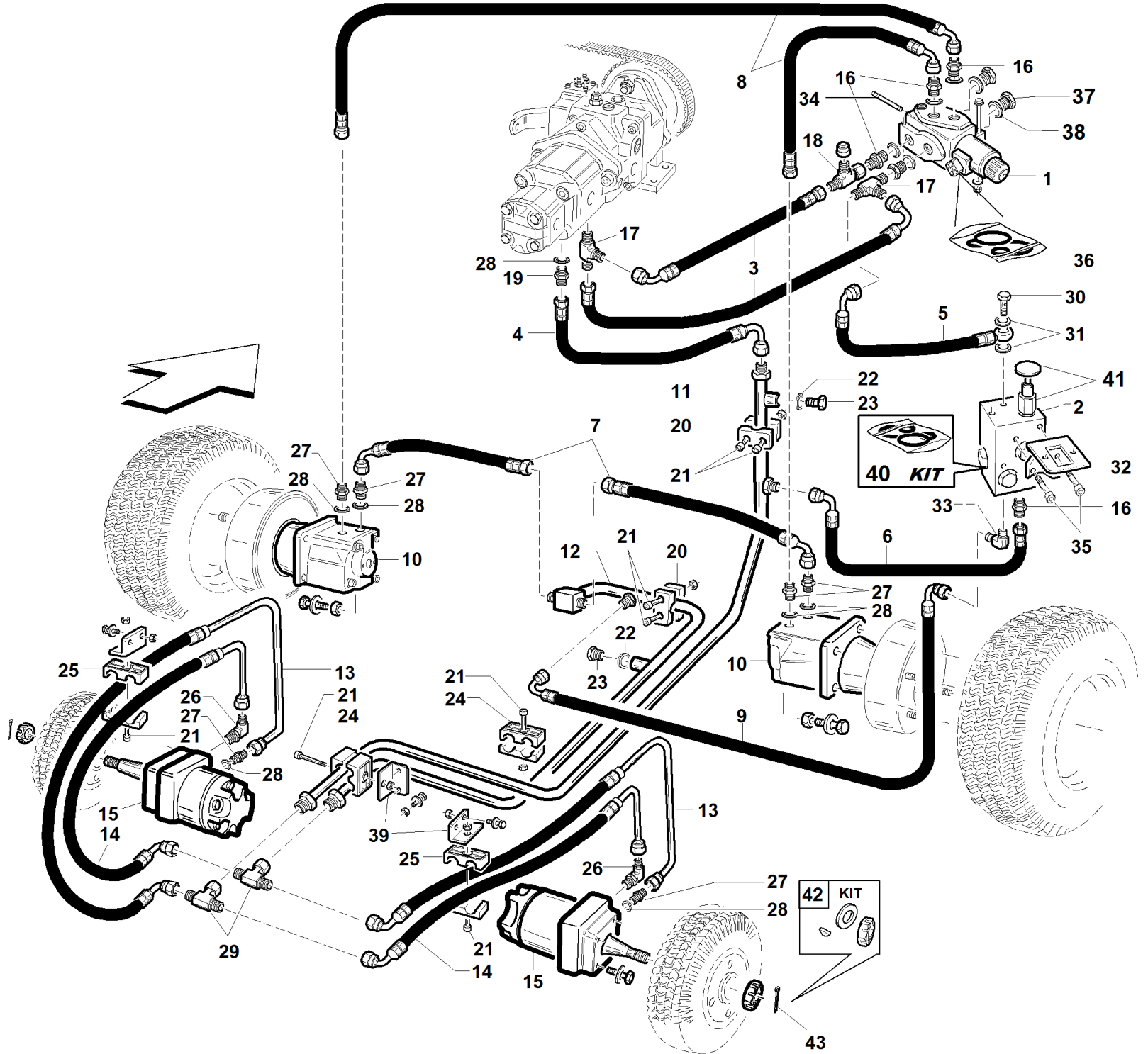
**REF.08 - 00555501208**



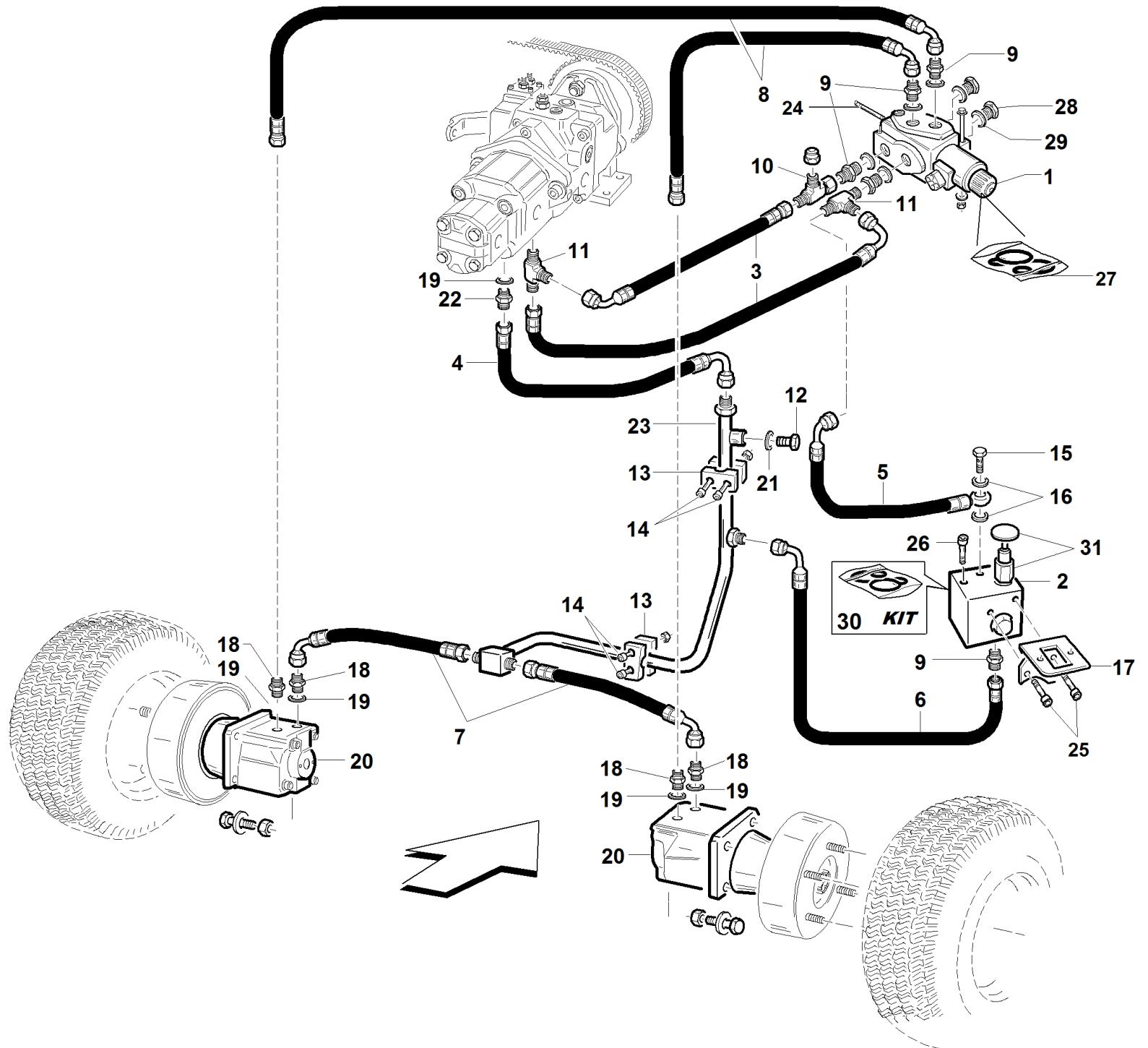
#	P/N	DESCRIPTION	GT
1	91003110019	TUBO 1/4 1SC OC3/8-OC1/4 L=3070 90°	
3	91003110020	TUBO 1/4 1SC OC1/4-F90°3/8 L=4540 90°	
4	91003110030	TUBO 1/4 1SC OC1/4-OC1/4 L=1630 0°	
5	95125220000	CILINDRO DOPPIO EFFETTO-0058000040-	
6	91007000001	CILINDRO DOPPIO EFFETTO ELEVATORE	
7	91001000012	DISTRIBUTORE COMANDO SOLLEVATORE POST	
8	00777600003	RANELLE RAME 3/8	
9	00777600133	BULLONE FORATO DOPPIO 3/8	
10	00777600167	NIPLES 3/8-3/8 ORIFICIO Ø0.9	
11	00777600040	BULLONE CAVO SEMPLICE 1/4	
12	00777600001	RANELLE RAME GAS 1/4 Øe.19 SP=1.5	
13	00111990017	BOCCOLA FRIMET TFF 20/16,5	
14	91007000002	BOCCOLA FILETTATA M16 X 1,5 FEMMINA ZNT	
16	00111000036	INGRASSATORE M6 DIRITTO	
17	00111990123	COPPIA COLLARE PFC-SEMPLICE Ø20	
18	00111990082	VITE TE M6X35 COPPIA COLLARE	
19	00777601900	TUBO VALVOLA DI BLOCCO COMPLETO	
20	00777600015	NIPPLO M-M 3/8	
21	00777600039	BULLONE CAVO DOPPIO 1/4	
22	00111150005	DADO UNI 5589 M16X1,5 6S ZNT	
23	95599270000	KIT GUARNIZ CIL. -95125220000-9401731000	
24	91001710000	GUAINA PREMONTATA	
25	00777600110	RIDUZIONE 1/4 DIN 24°	
26	91007000003	PERNO RIBALTAMENTO L=48 ZNT	
27	00777601700	VALVOLA DI BLOCCO SEMPLICE	
28	94010000060	PERNO FISSAGGIO CILINDRO RIBALTAMENTO	
29	91007000006	PERNO AZIONAMENTO CAVO L=48 ZNT	
30	91007000005	PERNO ATTACCO CILINDRO L=68 ZNT	
31	95598420000	KIT GUARNIZIONI CILINDRO ELEVATORE GT	



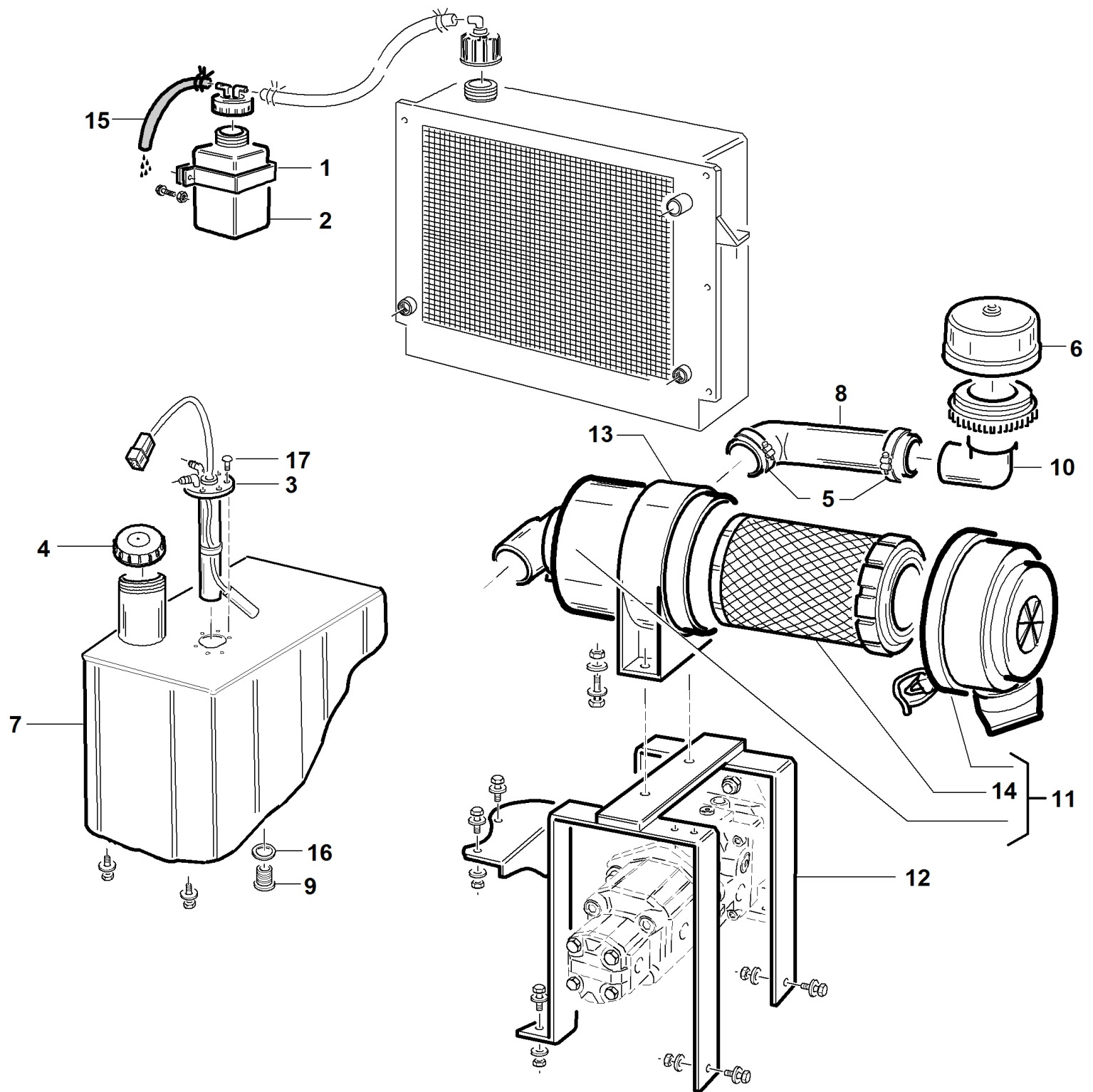
#	P/N	DESCRIPTION	GT
1	91001000011	DISTRIBUTORE COMANDO SOLLEVATORE ANT	
2	91001000010	DISTRIBUTORE COMANDO PDP	
3	91001730000	CILINDRO SOLL. ANTERIORE PREMONTATO GT	
4	91003110015	TUBO 1/4 1SC OC1/4-OC1/4 L=840 0°	
5	91003110014	TUBO 1/4 1SC F90°1/4-OC1/4 L=510 45°	
6	91003110011	TUBO 1/4 1SN OC1/4-F90°3/8 L=910 0°	
7	91003110013	TUBO 1/4 1SC F90°1/4-F45°1/4 L=580 315°	
8	91003110009	TUBO 3/8 1SN OC3/8-OC3/8 L=845 45°	
9	91003110016	TUBO 1/4 1SC OC3/8-OC3/8 L=820 45°	
10	91003110010	TUBO 1/4 1SN OC1/4-F90°3/8 L=545 45°	
11	91003110007	TUBO 5/8 2SC F1/2-F90°1/2 L=775	
12	91003110006	TUBO 5/8 2SC F1/2-F1/2 L=1055	
13	91003110029	TUBO 3/8 1SN OC3/8-F3/8 L=370	
14	00777600133	BULLONE FORATO DOPPIO 3/8	
15	00777600003	RANELLE RAME 3/8	
16	00777600041	VITE CAVA 3/8	
17	00777600156	NIPLES 1/2-3/8	
18	00777600155	TAPPO MASCHIO 3/8 BSP	
19	00777600136	RACCORDO A L ORIENTABILE 3/8	
20	00777600001	RANELLE RAME GAS 1/4 Øe.19 SP=1.5	
21	00777600040	BULLONE CAVO SEMPLICE 1/4	
22	91001410000	BRACCIO SX PIATTO COMPLETO ZNT	
23	91001400000	BRACCIO DX PIATTO COMPLETO ZNT	
24	00777600122	NIPLES 1/4-1/4 ORIFICIO 0.9	
25	00777600062	RIDUZIONE 3/8M 1/4F A TAPPO	
26	00777600063	NIPPLI 3/8 x 1/4	
27	91001330000	STAFFA ATTACCO SERVIZI COMPLETA ZNT	
28	00777600102	INNESTO RAPIDO FEMMINA 1/4 CON TAPPO	
29	00777600100	PROLUNGA M/M 1/4 L=35	
30	00777600164	NIPLES PASSAPARETE 1/2	
31	00777600128	RONDELLA BONDED 1/2	
32	00777600160	INNESTO RAPIDO FEMMINA 1/2 FACCIA PIANA	
33	00777600161	INNESTO RAPIDO MASCHIO 1/2 FACCIA PIANA	
34	00777600162	INNESTO RAPIDO FEMMINA 1/4 FACCIA PIANA	
35	00777600038	RONDELLA BONDED 1/4	
36	00777600039	BULLONE CAVO DOPPIO 1/4	
37	00777600051	TAPPO SFIATO CON PASTI.1/4 35301004	
38	91001000034	PERNO FORCELLA CILINDRO SOLLEVAM. PIATTO	
39	94010000060	PERNO FISSAGGIO CILINDRO RIBALTAMENTO	
40	95001000055	MOLLA TRAZIONE DISCO	
41	00111700006	SPINA EL SPIROL D.6X28 UNI6875	
42	91001000033	FERMO PIATTO ATTACCO RAPIDO ZNT	
43	00111000036	INGRASSATORE M6 DIRITTO	
44	91001340000	STAFFA ATTACCO PTO COMPLETA ZNT	
45	91001000018	PERNO SOLLEVATORE L=52 ZNT	
46	95599000054	LEVA COMANDO DISTRIBUTORE + CUFFIA	



#	P/N	DESCRIPTION	GT 4WD
1	91001000004	VALVOLA BLOCCAGGIO DIFFERENZIALE Ø1,25mm	
2	95303000026	BLOCCO VALVOLA 4WD	
3	91003110021	TUBO 3/8 2SC F3/8-F90°3/8 L=790	
4	91003110007	TUBO 5/8 2SC F1/2-F90°1/2 L=775	
5	91003110023	TUBO 1/4 1SC OC1/4-F90°3/8 L=400 45°	
6	91003110025	TUBO 3/8 EN857 2SC F90°3/8-F3/8 L=295	
7	91003110026	TUBO 3/8 EN857 2SC F90°1/2-F1/2 L=490	
8	91003110028	TUBO 3/8 EN857 2SC F90°3/8-F1/2 L=720	
9	91003110024	TUBO 3/8 2SC F90°3/8-F90°3/8L=610 240°	
10	91001000005	MOTORE ORBITALE HRW200	
11	91003000002	TUBO RITORNO Ø20X2.5	
12	91003000001	TUBO INTERMEDIO Ø20X2.5	
13	91003110033	TUBO INGRESSO ORBITALE	
14	91003110034	TUBO USCITA ORBITALE	
15	95303000018	MOTORE ORBITALE WHITE WG160 DX	
16	00777600015	NIPPLO M-M 3/8	
17	00777600136	RACCORDO A L ORIENTABILE 3/8	
18	00777600158	ADATTATORE A T M/M/F BSP GIREVOLE 3/8	
19	00777600156	NIPLES 1/2-3/8	
20	00111990123	COPPIA COLLARE PFC-SEMPLICE Ø20	
21	00111990082	VITE TE M6X35 COPPIA COLLARE	
22	00777600001	RANELLE RAME GAS 1/4 Øe.19 SP=1.5	
23	00777600050	TAPPO M 1/4	
24	00111990109	COPPIA COLLARE PFC-DOPPIO Ø20	
25	00111990121	COPPIA COLLARE PFC-DOPPIO Ø16	
26	00777600124	ADATTATORE ORIENTABILE 90° M/M 1/2	
27	00777600125	NIPPLO 1/2-1/2	
28	00777600128	RONDELLA BONDED 1/2	
29	00777600137	ADATTATORE A T M/F/M GIREVOLE 1/2	
30	00777600040	BULLONE CAVO SEMPLICE 1/4	
31	00777600038	RONDELLA BONDED 1/4	
32	91001530000	STAFFA SUPP. STACCA BATTERIA COMPL. ZNT	
33	00777600115	ADATTATORE ORIENTABILE 90° 3/8 BSPP	
34	95598410000	KIT SPOLA BLOCCAGGIO DIFFERENZIALE	
35	00111400036	VITE TCEI M8X95 8.8 UNI 5931 ZNT	
36	95598430000	KIT GUARNIZIONI VALV. BLOCC. DIFF. Ø1,25	
37	00777600155	TAPPO MASCHIO 3/8 BSP	
38	00777600003	RANELLE RAME 3/8	
39	91001000040	STAFFA SOSTEGNO STRINGITUBO ZNT	
40	95598590000	KIT GUARNIZIONI VALVOLA HTC 4WD	
41	95599000092	VALVOLA MCD 28/2202-PBFB + FUNGO ROSSO	
42	95599000038	"DADO AD INTAGLI 3/4"-28 FISS. ORBITALI"	
43	00111750007	COPIGLIA D2X35 UNI1336	



#	P/N	DESCRIPTION	GT 2WD
1	91001000004	VALVOLA BLOCCAGGIO DIFFERENZIALE Ø1,25mm	
2	91004000001	BLOCCO VALVOLA BY-PASS/SCAMBIO	
3	91003110021	TUBO 3/8 2SC F3/8-F90°3/8 L=790	
4	91003110007	TUBO 5/8 2SC F1/2-F90°1/2 L=775	
5	91003110023	TUBO 1/4 1SC OC1/4-F90°3/8 L=400 45°	
6	91004000003	TUBO 3/8 EN857 2SC F90°3/8-F3/8 L=345	
7	91003110026	TUBO 3/8 EN857 2SC F90°1/2-F1/2 L=490	
8	91003110028	TUBO 3/8 EN857 2SC F90°3/8-F1/2 L=720	
9	00777600015	NIPPLO M-M 3/8	
10	00777600158	ADATTATORE A T M/M/F BSP GIREVOLE 3/8	
11	00777600136	RACCORDO A L ORIENTABILE 3/8	
12	00777600050	TAPPO M 1/4	
13	00111990109	COPPIA COLLARE PFC-DOPPIO Ø20	
14	00111990082	VITE TE M6X35 COPPIA COLLARE	
15	00777600040	BULLONE CAVO SEMPLICE 1/4	
16	00777600038	RONDELLA BONDED 1/4	
17	91001530000	STAFFA SUPP. STACCA BATTERIA COMPL. ZNT	
18	00777600125	NIPPLO 1/2-1/2	
19	00777600128	RONDELLA BONDED 1/2	
20	95303000018	MOTORE ORBITALE WHITE WG160 DX	
21	00777600001	RANELLE RAME GAS 1/4 Øe.19 SP=1.5	
22	00777600156	NIPLES 1/2-3/8	
23	91004000002	TUBO RITORNO Ø20X2.5	
24	95598410000	KIT SPOLA BLOCCAGGIO DIFFERENZIALE	
25	00111400036	VITE TCEI M8X95 8.8 UNI 5931 ZNT	
26	00111400033	VITE TCEI M8X60 12.9 UNI 5931 BRUN.	
27	95598430000	KIT GUARNIZIONI VALV. BLOCC. DIFF. Ø1,25	
28	00777600155	TAPPO MASCHIO 3/8 BSP	
29	00777600003	RANELLE RAME 3/8	
30	95598600000	KIT GUARNIZIONI VALVOLA HTC 2WD	
31	95599000092	VALVOLA MCD 28/2202-PBFB + FUNGO ROSSO	



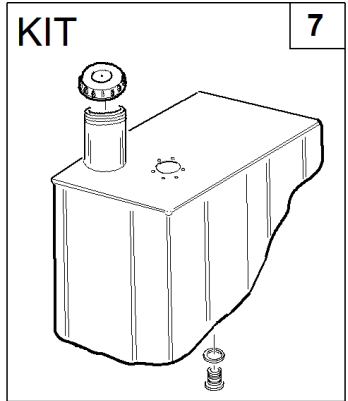
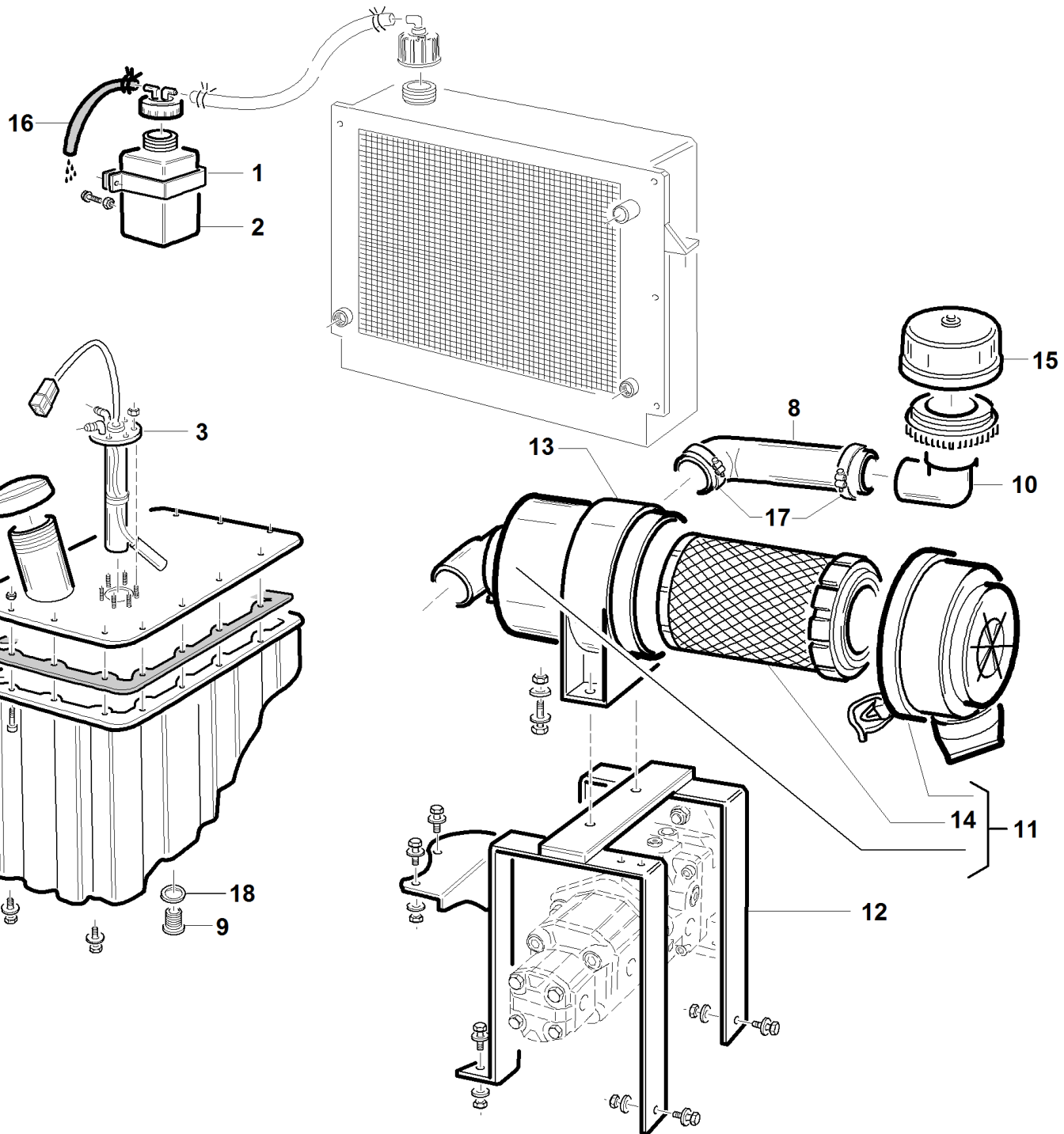
**S/N**  
→ **0907003**

**REF. 12 - 00555501220**



#	P/N	DESCRIPTION	GT
1	91001560000	STAFFA COMPLETA SOST. VASCHETTA ESP.	
2	00111970192	VASCHETTA DI ESPANSIONE	
3	00777800199	INDICATORE RISERVA	
4	00111970155	TAPPO SERB. CON VALVOLA 023202-4	
5	00111810012	FASCETTA 40-60 TIPO NORMA	
6	00777650059	PREFILTRO ARIA CICLONE	
7	91001000063	SERBATOIO COMBUSTIBILE GT	
8	91002000007	TUBO ASPIRAZIONE MOTORE FILTRO	
9	00777600050	TAPPO M 1/4	
10	91002240000	TUBO RIGIDO ASPIRAZIONE ARIA COMPL.	
11	00777650057	FILTRO ARIA DONALDSON	
12	91002170000	SUPPORTO FILTRO ARIA COMPLETO	
13	00777650043	STAFFA SUPPORTO FILTRO ARIA	
14	00777650042	CARTUCCIA FILTRO ARIA DONALDSON	
15	91001000061	TUBO VASCHETTA SFIATO(GT) L=150	
16	00777600001	RANELLE RAME GAS 1/4 Øe.19 SP=1.5	

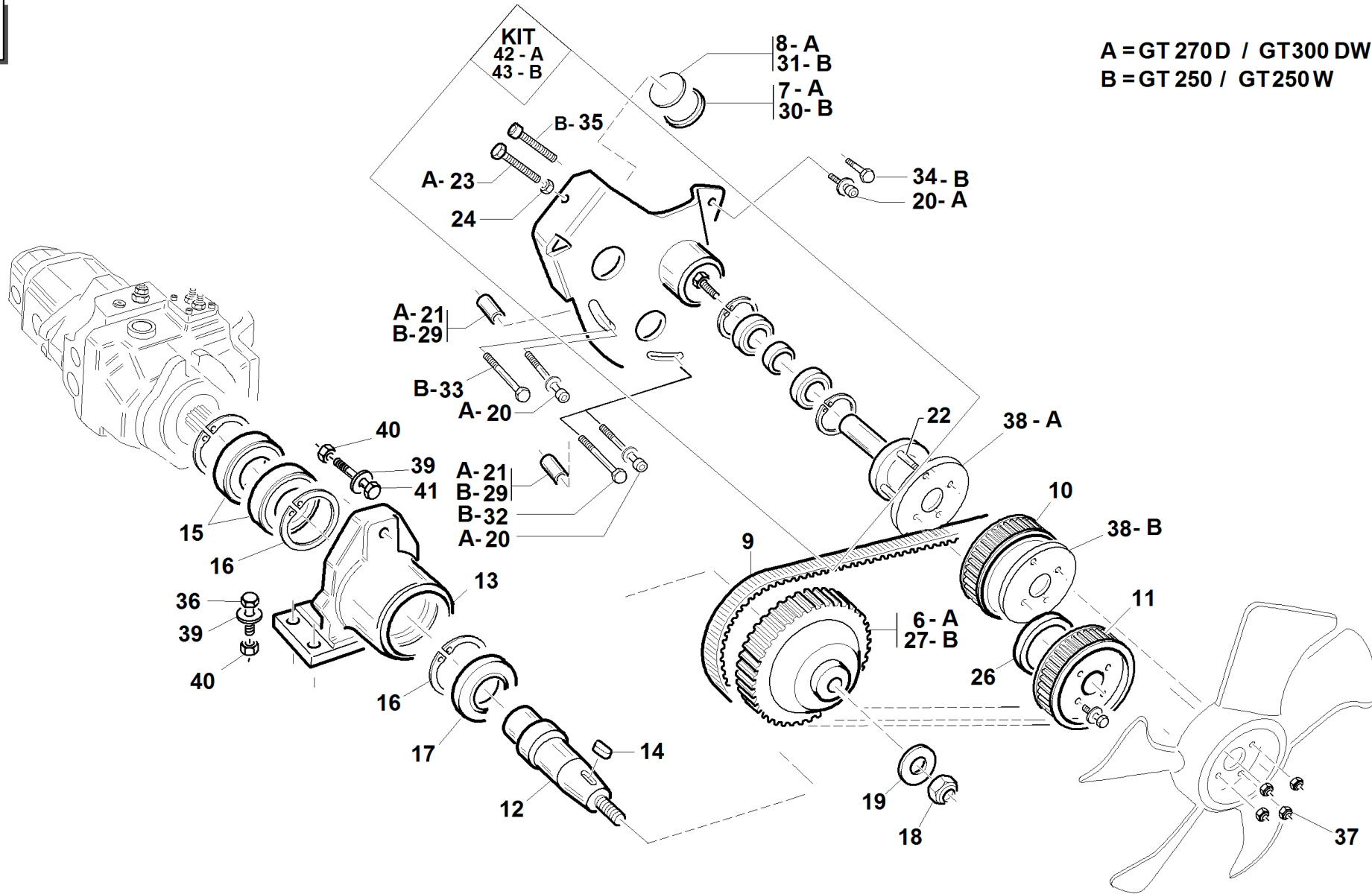
**GT**



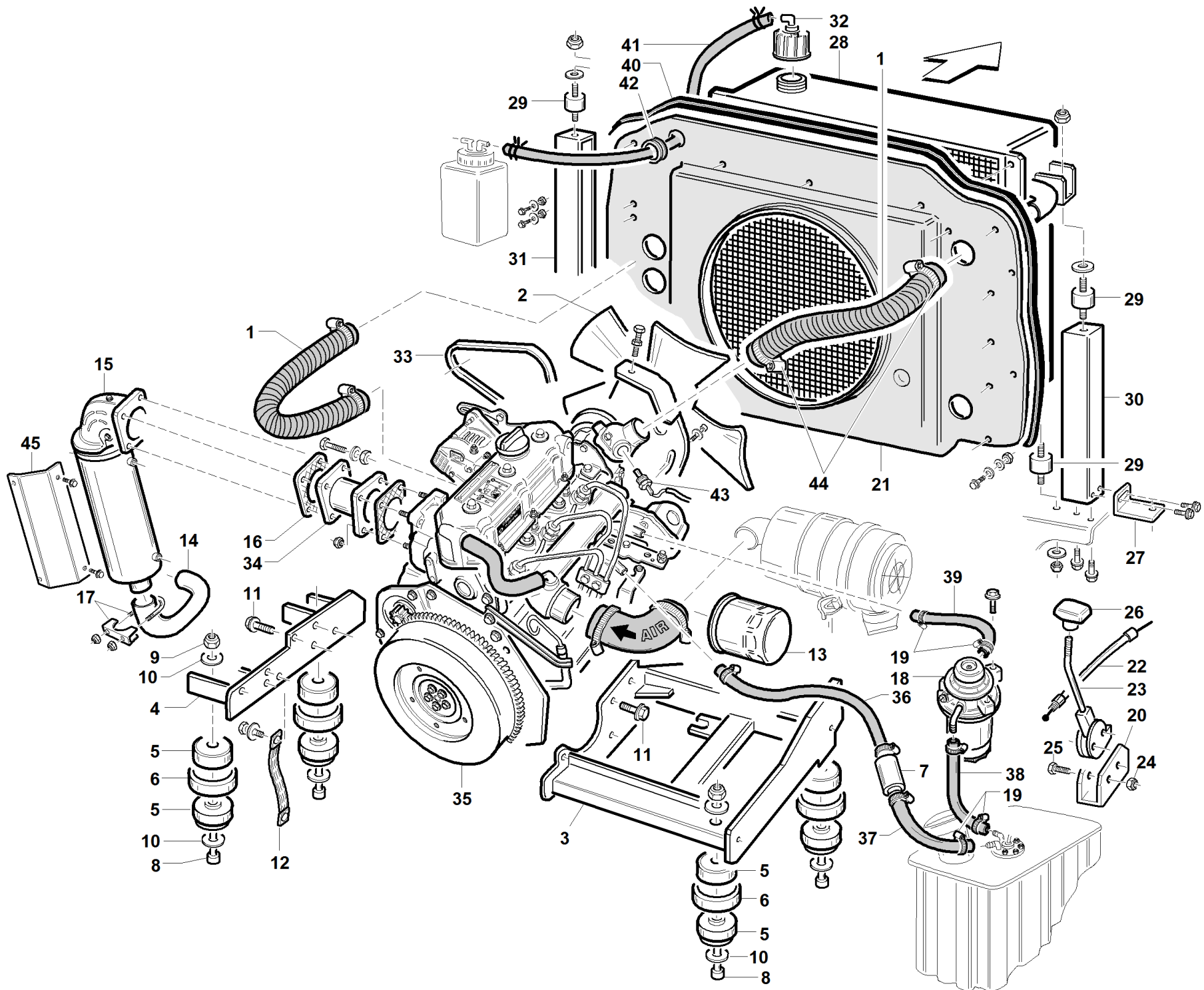
**S/N**  
→ 0803001 ÷ 0907002 ←

**REF. 12 - 00555501212**

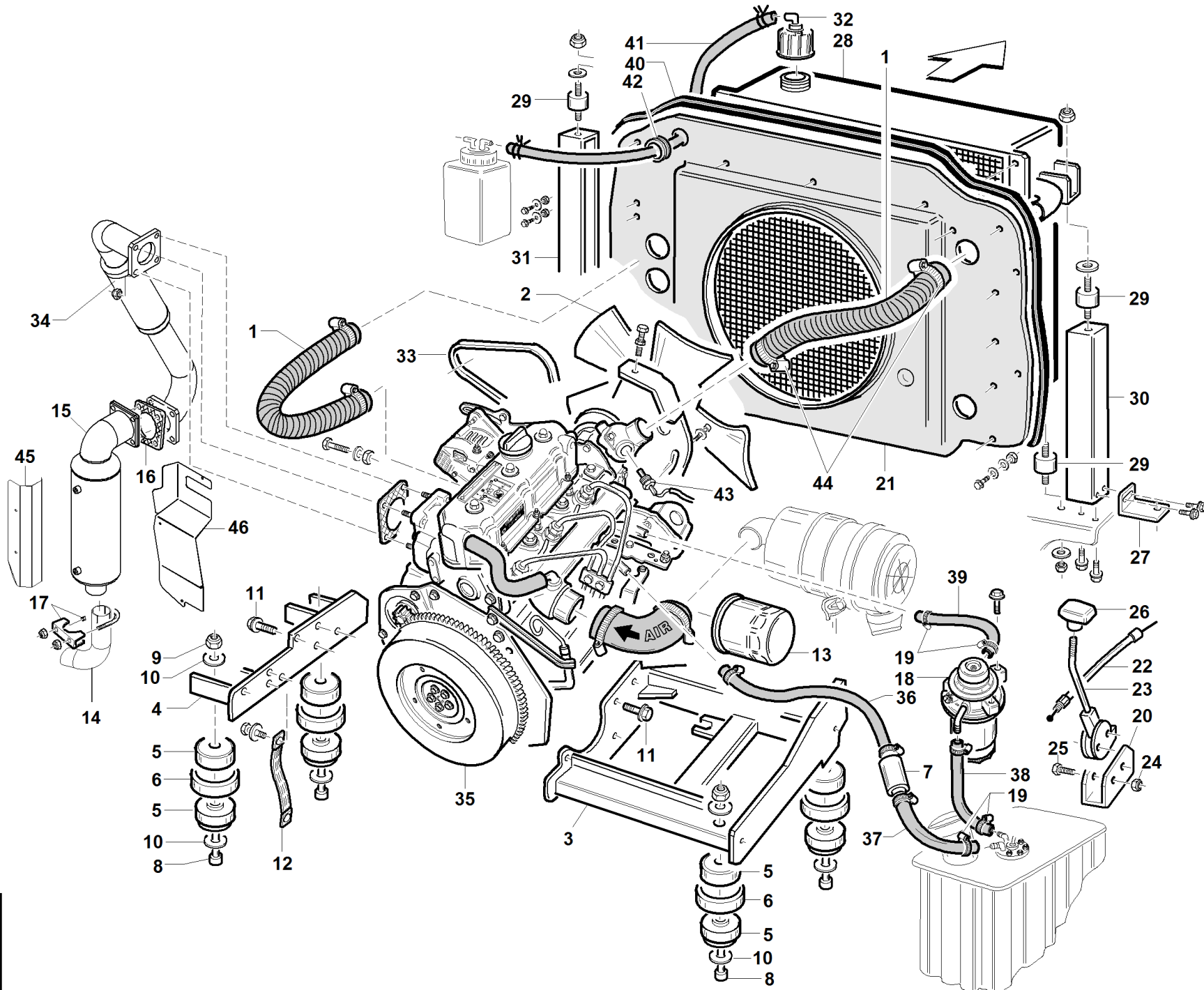
#	P/N	DESCRIPTION	GT
1	91001560000	STAFFA COMPLETA SOST. VASCHETTA ESP.	
2	00111970192	VASCHETTA DI ESPANSIONE	
3	00777800199	INDICATORE RISERVA	
4	00111970193	TAPPO SERBATOIO	
5	91002220000	COPERCHIO SERB. CARBURANTE COMPL. ZNT	
6	91002180010	GUARNIZIONE SERBATOIO	
7	95598460000	KIT SERBATOIO COMBUSTIBILE GT	
8	91002000007	TUBO ASPIRAZIONE MOTORE FILTRO	
9	00777600172	TAPPO ESAGONO INCASSATO CON OR 3/4 BSP	
10	91002240000	TUBO RIGIDO ASPIRAZIONE ARIA COMPL.	
11	00777650057	FILTRO ARIA DONALDSON	
12	91002170000	SUPPORTO FILTRO ARIA COMPLETO	
13	00777650043	STAFFA SUPPORTO FILTRO ARIA	
14	00777650042	CARTUCCIA FILTRO ARIA DONALDSON	
15	00777650059	PREFILTRO ARIA CICLONE	
16	91001000061	TUBO VASCHETTA SFIATO(GT) L=150	
17	00111810012	FASCETTA 40-60 TIPO NORMA	
18	00777600001	RANELLE RAME GAS 1/4 Øe.19 SP=1.5	



#	P/N	DESCRIPTION	GT
6	91002000001	PULEGGIA CONDOTTA POLY CHAIN 8M-53S ZNT	
7	91002000011	RISCONTRO REGOLAZIONE SUPP. VENTOLA	
8	91002000012	PROTEZIONE RISCONTRO ZNT	
9	00111980035	CINGHIA POLY CHAIN GT2 PC2 8MGT 1120/15	
10	91002110000	PULEGGIA VENT.COMPL.POLY CHAIN 8M-40SZNT	
11	91002100000	PULEGGIA MOTR.COMPL.POLY CHAIN 8M-50SZNT	
12	91001000008	ALBERO PER PULEGGIA SUPPORTO POMPA	
13	91001000007	SUPPORTO POMPE ZNT	
14	00111900006	LINGUETTA A 6X6X18 UNI 6604	
15	00777100024	CUSCINETTO CLA 6206 30X62X16	
16	00111650029	SEEGER TIPO I X D.62 UNI7437	
17	00777250031	ANELLO DI TENUTA AS 30X62X7	
18	00111250008	DADO AUTOB.UNI 7473 M12 6S	
19	00111500003	ROSETTA P.12X36X3 ZNT	
20	00111400046	VITE TCEI M6X70 12.9 ISO4762 BRUNITE	
21	91002000013	DISTANZIALE SUPPORTO VENTOLA ZNT	
22	00111320004	PRIGIONIERO UNI 5911 M6X30 - 8.8 ZNT	
23	00111000094	VITE TE UNI 5739 M8 X40 8.8 ZNT	
24	00111000082	DADO UNI 5588 M8 6S ZNT	
26	91001000002	DISTANZIALE FISS.SILENTBLOC ZNT	
27	91005100002	PULEGGIA POLY CHAIN 8M-53S ZNT (950G)	
29	91005000005	DISTANZIALE SUPPORTO VENTOLA ZNT (950G)	
30	91005000004	RISCONTRO REG. SUPP. VENTOLA (950G)	
31	91005000006	PROTEZIONE RISCONTRO ZNT (950G)	
32	00111300091	VITE TE UNI 5737 M6X105 8.8 ZNT	
33	00111300090	VITE TE UNI 5737 M6X80 8.8 ZNT	
34	00111300025	VITE TE UNI 5737 M6X50 8.8 ZNT	
35	00111400048	VITE TCEI M8X50 TUTTO FILETTO 8.8 ZNT	
36	00111300018	VITE TE UNI 5739 M10X35 8.8 ZNT	
37	00111000035	DADO AUTOB.UNI 7474 M6 6S	
38	00111970197	DISTANZIALE Ø15 x Ø55 x 15	
39	00111550005	RONDELLA ELASTICA CONICA M10 DIN6796 ZNT	
40	00111250004	DADO AUTOB.UNI 7473 M10 6S	
41	00111300029	VITE TE UNI 5739 M10X55 8.8 ZNT	
42	95598250000	KIT SUPPORTO VENTOLA GT270/300	
43	95598260000	KIT SUPPORTO VENTOLA GT250	



**#****P/N****DESCRIPTION****DAIHATSU 950 D****REF. 14**

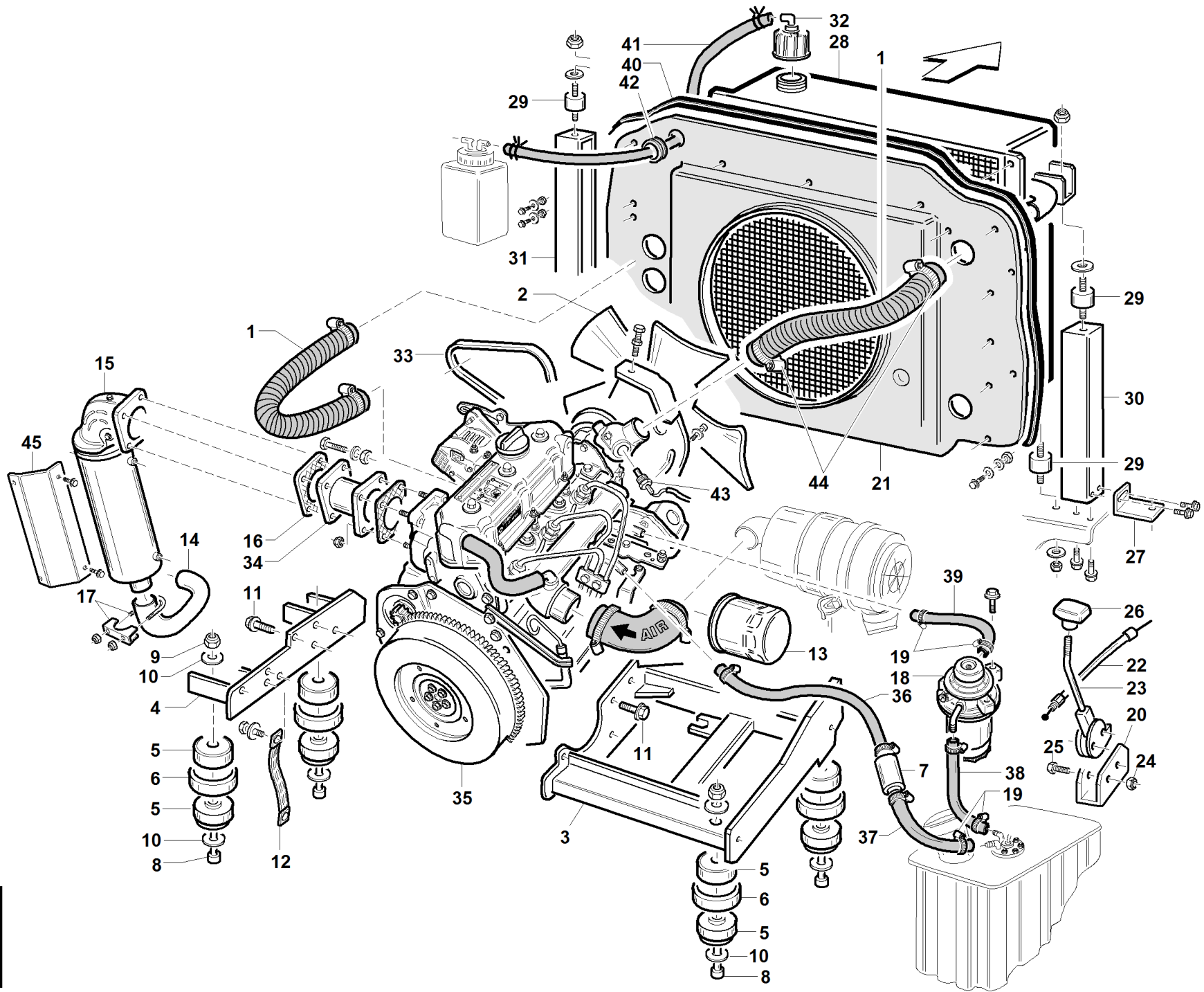


**S/N**  
→1009001

**REF. 14 - 00555501230**



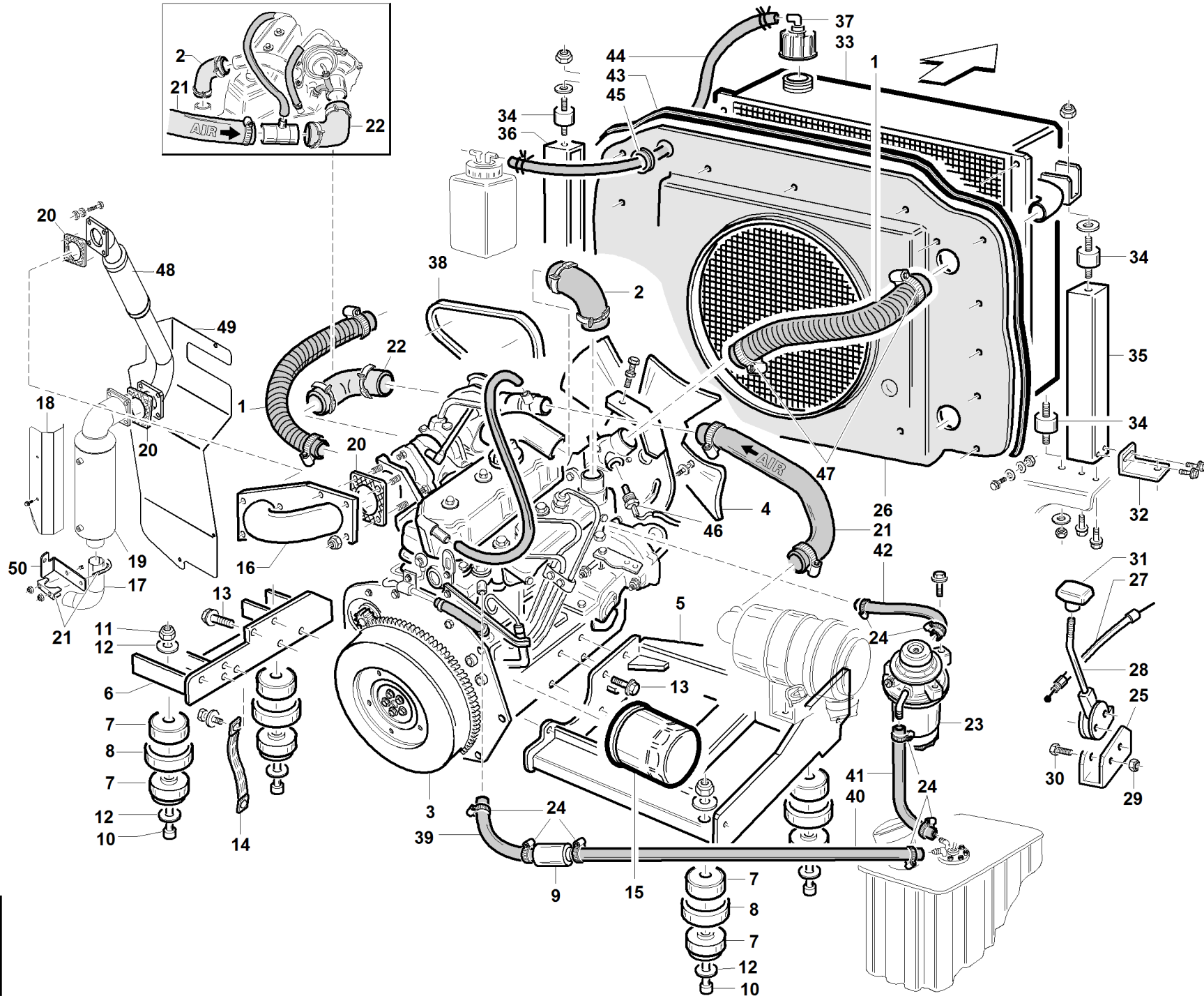
1	91002000015	MANICOTTO RADIATORE Ø25 L= 453		
2	00111970188	VENTOLA ASPIRANTE Ø340 DAIHATSU		
3	91002150000	SUPPORTO DX MOTORE COMPLETO VRN		
4	91002160000	SUPPORTO SX MOTORE COMPLETO VRN		
5	00111970190	SILENTBLOCK MDS66/4020-45		
6	91001000001	DISTANZIALE FISS.SILENTBLOC Sp=18 ZNT		
7	00777650056	VALVOLA DI NON RITORNO VS7319 Ø8 AL		
8	00111400047	VITE TCEI M16X110 12.9 ISO4762 BRUNITA		
9	00111000167	DADO AUTOB.UNI 7473 M16 6S		
10	00111000170	ROSETTA P.17X40X3 ZINCATA		
11	00111000059	VITE F/R M8X14 LISCIA ZNT BIANCA		
12	00777800052	TRECCIA DI MASSA mm210		
13	00777650062	FILTRO OLIO MOTORE DAIHATSU		
14	91006000006	TERMINALE DI SCARICO ZNT		
15	95599000043	MARMITTA DAIHATSU		
16	00111990114	GUARN. COLLETTORE MARMITTA DAIHATSU		
17	00111810025	FASCETTA MARMITTA Ø42 COMPL.		
18	00777650061	FILTRO GASOLIO DAIHATSU		
19	00111810010	FASCETTA 10-16 TIPO NORMA		
20	91001540000	STAFFA SUPP. ACCELERATORE COMPL. ZNT		
21	91006200000	CONVOGLIATORE ARIA PREMONTATO		
22	91002230001	CAVO ACCELERATORE		
23	91002230002	LEVA ACCELERATORE		
24	00111150016	DADO UNI 5589 M6 6S		
25	00111350023	VITE TSPEI M6X20 10.9 UNI 5933 ZNT		
26	91002230003	POMELLO ACCELERATORE GT		
27	91001390000	STAFFA SUPP. PASSARUOTA COMPL. ZNT		
28	91002000005	SCAMBIATORE COMBINATO		
29	00111970179	TAMPONE M8X23 Ø30x20 MASCHIO 60Sh		
30	91001380000	STAFFA DX SUPP. RADIATORE COMPL. ZNT		
31	91001370000	STAFFA SX SUPP. RADIATORE COMPL. ZNT		
32	95599000042	TAPPO RADIATORE		
33	00111980033	CINGHIA ALTERNATORE DAIHATSU		
34	91002000021	COLLETTORE DI SCARICO FLESSIBILE ZNT		
35	00777700026	MOTORE DAIHATSU 950D		
36	91002000016	TUBO MOTORE-VALVOLA NON RITORNO Ø6X280		
37	91002000017	TUBO RITORNO CARBURANTE Ø7.5X830		
38	91002000018	TUBO ANDATA CARBURANTE Ø7.5X990		
39	91002000019	TUBO MOTORE-POMPA Ø7.5X320		
40	95599000053	GUARNIZIONE CONVOGLIATORE L=1800 mm		
41	91001000060	TUBO VASCHETTA RECUPERO ACQUA(GT) L=320		
42	00111970185	PASSACAVO Øe20/22 - Øi15		
43	00777800123	SENSORE TEMPERATURA ACQUA		
44	00111810009	FASCETTA 25-40 TIPO NORMA		
45	91006000009	PARATIA MARMITTA VRN		
46	91006000008	RIPARO SERBATOIO CARBURANTE ZNT		



**S/N**  
→ 0803001 ÷ 1008001 ←

**REF. 14 - 00555501214**

1	91002000015	MANICOTTO RADIATORE Ø25 L= 453		
2	00111970188	VENTOLA ASPIRANTE Ø340 DAIHATSU		
3	91002150000	SUPPORTO DX MOTORE COMPLETO VRN		
4	91002160000	SUPPORTO SX MOTORE COMPLETO VRN		
5	00111970190	SILENTBLOCK MDS66/4020-45		
6	91001000001	DISTANZIALE FISS.SILENTBLOC Sp=18 ZNT		
7	00777650056	VALVOLA DI NON RITORNO VS7319 Ø8 AL		
8	00111400047	VITE TCEI M16X110 12.9 ISO4762 BRUNITA		
9	00111000167	DADO AUTOB.UNI 7473 M16 6S		
10	00111000170	ROSETTA P.17X40X3 ZINCATA		
11	00111000059	VITE F/R M8X14 LISCIA ZNT BIANCA		
12	00777800052	TRECCIA DI MASSA mm210		
13	00777650062	FILTRO OLIO MOTORE DAIHATSU		
14	91002000010	TERMINALE MARMITTA ZNT		
15	95599000043	MARMITTA DAIHATSU		
16	00111990114	GUARN. COLLETTORE MARMITTA DAIHATSU		
17	00111810025	FASCETTA MARMITTA Ø42 COMPL.		
18	00777650061	FILTRO GASOLIO DAIHATSU		
19	00111810010	FASCETTA 10-16 TIPO NORMA		
20	91001540000	STAFFA SUPP. ACCELERATORE COMPL. ZNT		
21	91006200000	CONVOGLIATORE ARIA PREMONTATO		
22	91002230001	CAVO ACCELERATORE		
23	91002230002	LEVA ACCELERATORE		
24	00111150016	DADO UNI 5589 M6 6S		
25	00111350023	VITE TSPEI M6X20 10.9 UNI 5933 ZNT		
26	91002230003	POMELLO ACCELERATORE GT		
27	91001390000	STAFFA SUPP. PASSARUOTA COMPL. ZNT		
28	91002000005	SCAMBIATORE COMBINATO		
29	00111970179	TAMPONE M8X23 Ø30x20 MASCHIO 60Sh		
30	91001380000	STAFFA DX SUPP. RADIATORE COMPL. ZNT		
31	91001370000	STAFFA SX SUPP. RADIATORE COMPL. ZNT		
32	95599000042	TAPPO RADIATORE		
33	00111980033	CINGHIA ALTERNATORE DAIHATSU		
34	91002130000	COLLETTORE DI SCARICO COMPLETO		
35	00777700026	MOTORE DAIHATSU 950D		
36	91002000016	TUBO MOTORE-VALVOLA NON RITORNO Ø6X280		
37	91002000017	TUBO RITORNO CARBURANTE Ø7.5X830		
38	91002000018	TUBO ANDATA CARBURANTE Ø7.5X990		
39	91002000019	TUBO MOTORE-POMPA Ø7.5X320		
40	95599000053	GUARNIZIONE CONVOGLIATORE L=1800 mm		
41	91001000060	TUBO VASCHETTA RECUPERO ACQUA(GT) L=320		
42	00111970185	PASSACAVO Øe20/22 - Øi15		
43	00777800123	SENSORE TEMPERATURA ACQUA		
44	00111810009	FASCETTA 25-40 TIPO NORMA		
45	91002000014	PROTEZIONE MARMITTA		



**S/N**  
→1009001

**REF. 15 - 00555501231**

#

P/N

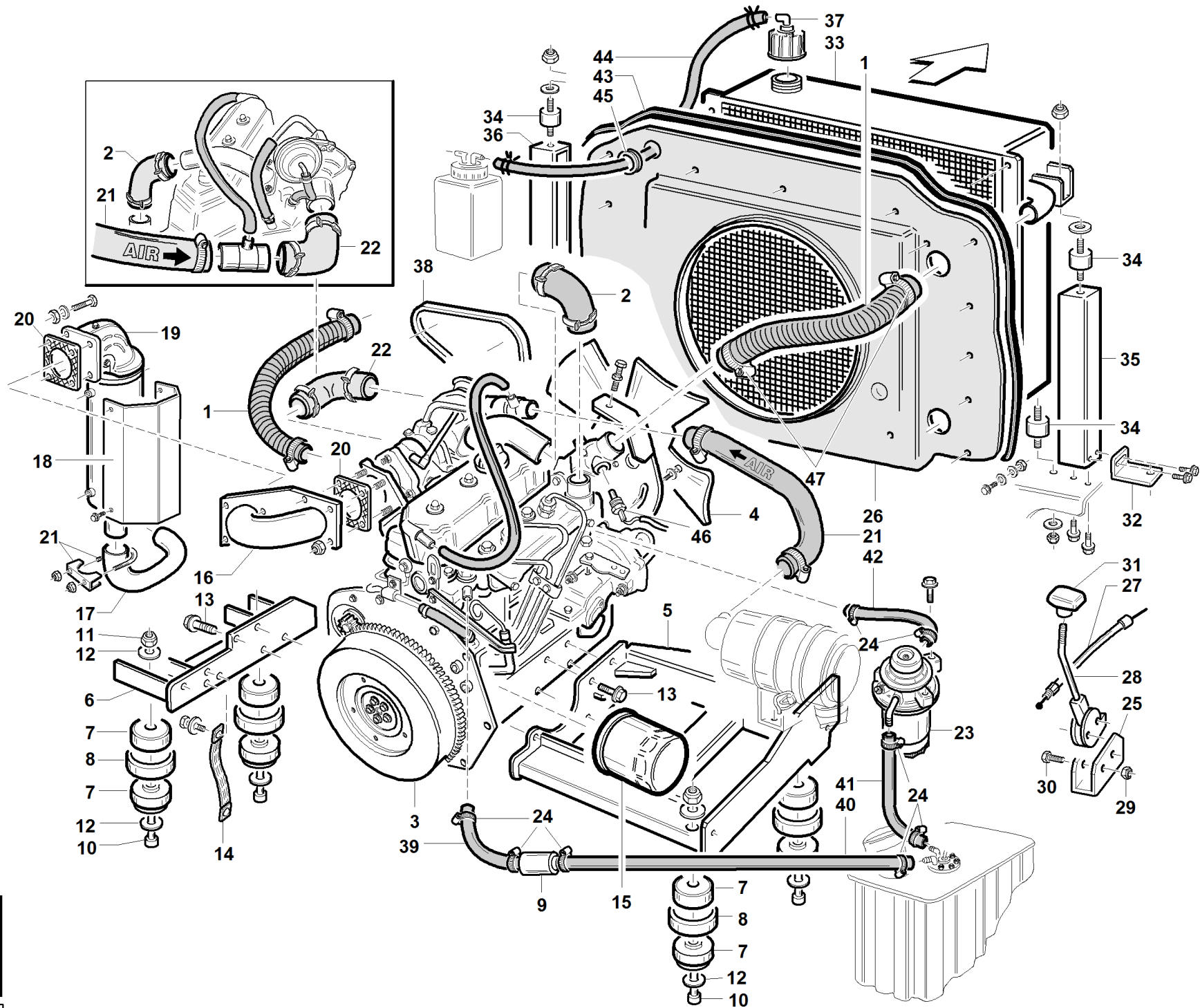
DESCRIPTION

DAIHATSU 950 DT

REF. 15 - 0055501231

1	91002000015	MANICOTTO RADIATORE Ø25 L= 453
2	95599000040	MANICOTTO ASPIRAZIONE OUT COMPRESSORE
3	00777700025	MOTORE DAIHATSU 950DT
4	00111970188	VENTOLA ASPIRANTE Ø340 DAIHATSU
5	91002150000	SUPPORTO DX MOTORE COMPLETO VRN
6	91002160000	SUPPORTO SX MOTORE COMPLETO VRN
7	00111970190	SILENTBLOCK MDS66/4020-45
8	91001000001	DISTANZIALE FISS.SILENTBLOC Sp=18 ZNT
9	00777650056	VALVOLA DI NON RITORNO VS7319 Ø8 AL
10	00111400047	VITE TCEI M16X110 12.9 ISO4762 BRUNITA
11	00111000167	DADO AUTOB.UNI 7473 M16 6S
12	00111000170	ROSETTA P.17X40X3 ZINCATA
13	00111000059	VITE F/R M8X14 LISCIA ZNT BIANCA
14	00777800052	TRECCIA DI MASSA mm210
15	00777650062	FILTRO OLIO MOTORE DAIHATSU
16	91006100000	COLLETTORE DI SCARICO COMPLETO ZNT
17	91006000003	TERMINALE MARMITTA ZNT 4WD
18	91006000009	PARATIA MARMITTA VRN
19	95599000043	MARMITTA DAIHATSU
20	00111990114	GUARN. COLLETTORE MARMITTA DAIHATSU
21	00111810025	FASCETTA MARMITTA Ø42 COMPL.
22	95599000041	MANICOTTO ASPIRAZIONE IN COMPRESSORE
23	00777650061	FILTRO GASOLIO DAIHATSU
24	00111810010	FASCETTA 10-16 TIPO NORMA
25	91001540000	STAFFA SUPP. ACCELERATORE COMPL. ZNT
26	91006200000	CONVOGLIATORE ARIA PREMONTATO
27	91002230001	CAVO ACCELERATORE
28	91002230002	LEVA ACCELERATORE
29	00111150016	DADO UNI 5589 M6 6S
30	00111350023	VITE TSPEI M6X20 10.9 UNI 5933 ZNT
31	91002230003	POMELLO ACCELERATORE GT
32	91001390000	STAFFA SUPP. PASSARUOTA COMPL. ZNT
33	91002000005	SCAMBIATORE COMBINATO
34	00111970179	TAMPONE M8X23 Ø30x20 MASCHIO 60Sh
35	91001380000	STAFFA DX SUPP. RADIATORE COMPL. ZNT
36	91001370000	STAFFA SX SUPP. RADIATORE COMPL. ZNT
37	95599000042	TAPPO RADIATORE
38	00111980033	CINGHIA ALTERNATORE DAIHATSU
39	91002000016	TUBO MOTORE-VALVOLA NON RITORNO Ø6X280
40	91002000017	TUBO RITORNO CARBURANTE Ø7.5X830
41	91002000018	TUBO ANDATA CARBURANTE Ø7.5X990
42	91002000019	TUBO MOTORE-POMPA Ø7.5X320
43	95599000053	GUARNIZIONE CONVOGLIATORE L=1800 mm
44	91001000060	TUBO VASCHETTA RECUPERO ACQUA(GT) L=320
45	00111970185	PASSACAVO Øe20/22 - Øi15
46	00777800123	SENSORE TEMPERATURA ACQUA
47	00111810009	FASCETTA 25-40 TIPO NORMA
48	91006000005	COLLETTORE DI SCARICO FLESSIBILE ZNT
49	91006000008	RIPARO SERBATOIO CARBURANTE ZNT
50	91006000007	STAFFA SUPPORTO MARMITTA ZNT

**DAIHATSU 950 DT**



**S/N**

→ **0803001 ÷ 1008001** ←

**REF. 15 - 00555501215**

#

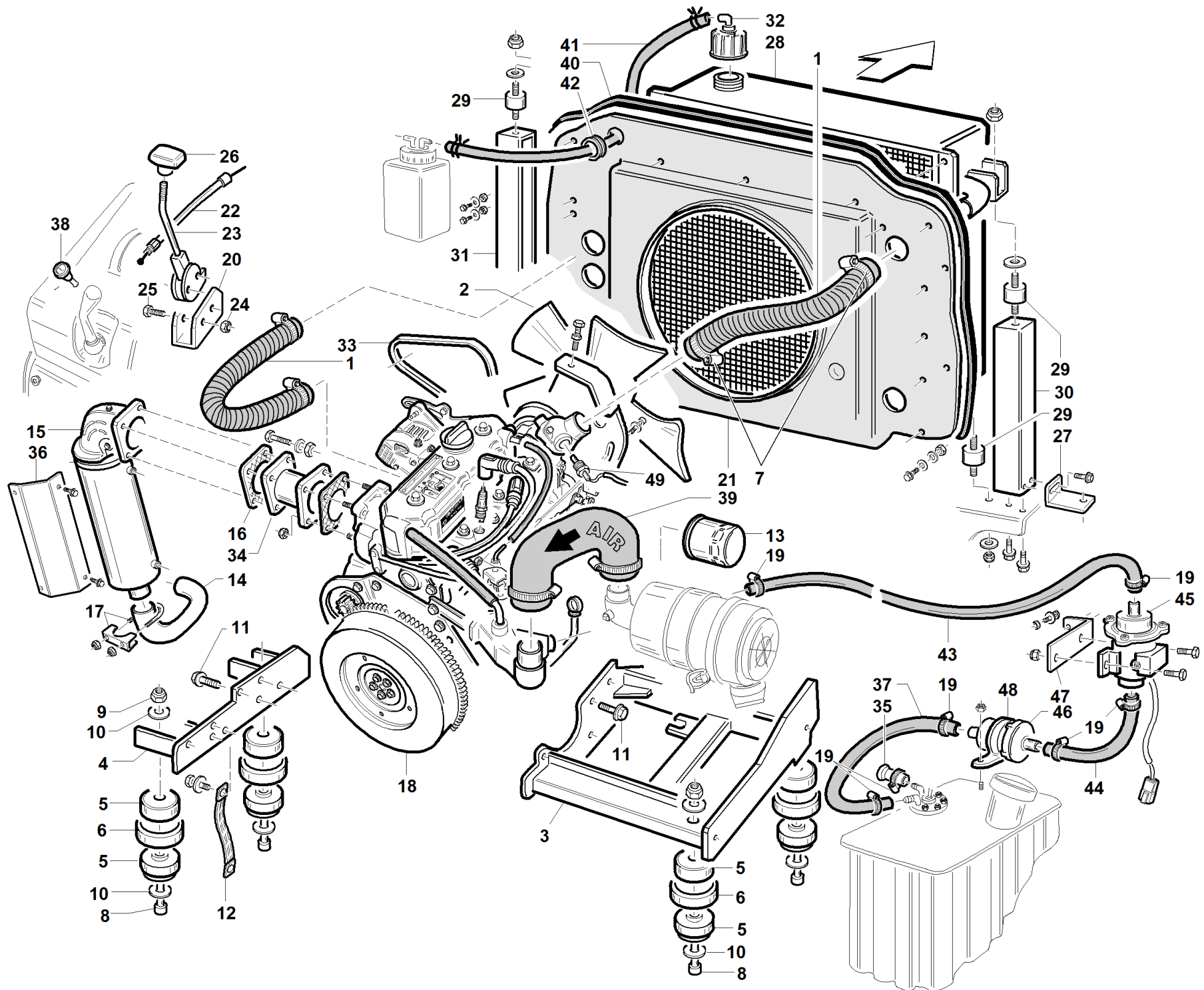
P/N

DESCRIPTION

DAIHATSU 950 DT

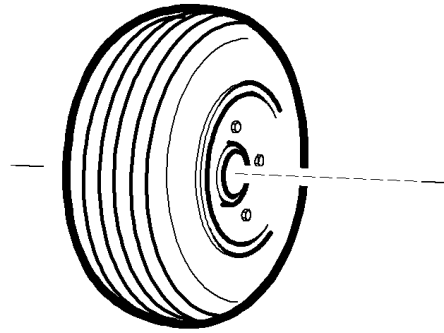
REF. 15 - 0055501215

1	91002000015	MANICOTTO RADIATORE Ø25 L= 453
2	95599000040	MANICOTTO ASPIRAZIONE OUT COMPRESSORE
3	00777700025	MOTORE DAIHATSU 950DT
4	00111970188	VENTOLA ASPIRANTE Ø340 DAIHATSU
5	91002150000	SUPPORTO DX MOTORE COMPLETO VRN
6	91002160000	SUPPORTO SX MOTORE COMPLETO VRN
7	00111970190	SILENTBLOCK MDS66/4020-45
8	91001000001	DISTANZIALE FISS.SILENTBLOC Sp=18 ZNT
9	00777650056	VALVOLA DI NON RITORNO VS7319 Ø8 AL
10	00111400047	VITE TCEI M16X110 12.9 ISO4762 BRUNITA
11	00111000167	DADO AUTOB.UNI 7473 M16 6S
12	00111000170	ROSETTA P.17X40X3 ZINCATA
13	00111000059	VITE F/R M8X14 LISCIA ZNT BIANCA
14	00777800052	TRECCIA DI MASSA mm210
15	00777650062	FILTRO OLIO MOTORE DAIHATSU
16	91006100000	COLLETTORE DI SCARICO COMPLETO ZNT
17	91006000003	TERMINALE MARMITTA ZNT 4WD
18	91002000014	PROTEZIONE MARMITTA
19	95599000043	MARMITTA DAIHATSU
20	00111990114	GUARN. COLLETTORE MARMITTA DAIHATSU
21	00111810025	FASCETTA MARMITTA Ø42 COMPL.
22	95599000041	MANICOTTO ASPIRAZIONE IN COMPRESSORE
23	00777650061	FILTRO GASOLIO DAIHATSU
24	00111810010	FASCETTA 10-16 TIPO NORMA
25	91001540000	STAFFA SUPP. ACCELERATORE COMPL. ZNT
26	91006200000	CONVOGLIATORE ARIA PREMONTATO
27	91002230001	CAVO ACCELERATORE
28	91002230002	LEVA ACCELERATORE
29	00111150016	DADO UNI 5589 M6 6S
30	00111350023	VITE TSPEI M6X20 10.9 UNI 5933 ZNT
31	91002230003	POMELLO ACCELERATORE GT
32	91001390000	STAFFA SUPP. PASSARUOTA COMPL. ZNT
33	91002000005	SCAMBIATORE COMBINATO
34	00111970179	TAMPONE M8X23 Ø30x20 MASCHIO 60Sh
35	91001380000	STAFFA DX SUPP. RADIATORE COMPL. ZNT
36	91001370000	STAFFA SX SUPP. RADIATORE COMPL. ZNT
37	95599000042	TAPPO RADIATORE
38	00111980033	CINGHIA ALTERNATORE DAIHATSU
39	91002000016	TUBO MOTORE-VALVOLA NON RITORNO Ø6X280
40	91002000017	TUBO RITORNO CARBURANTE Ø7.5X830
41	91002000018	TUBO ANDATA CARBURANTE Ø7.5X990
42	91002000019	TUBO MOTORE-POMPA Ø7.5X320
43	95599000053	GUARNIZIONE CONVOGLIATORE L=1800 mm
44	91001000060	TUBO VASCHETTA RECUPERO ACQUA(GT) L=320
45	00111970185	PASSACAVO Øe20/22 - Øi15
46	00777800123	SENSORE TEMPERATURA ACQUA
47	00111810009	FASCETTA 25-40 TIPO NORMA

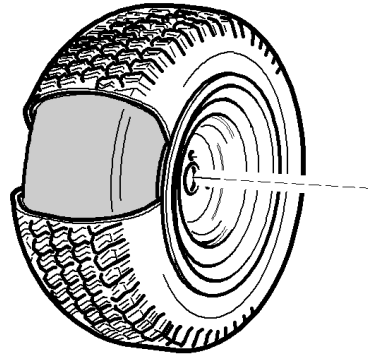
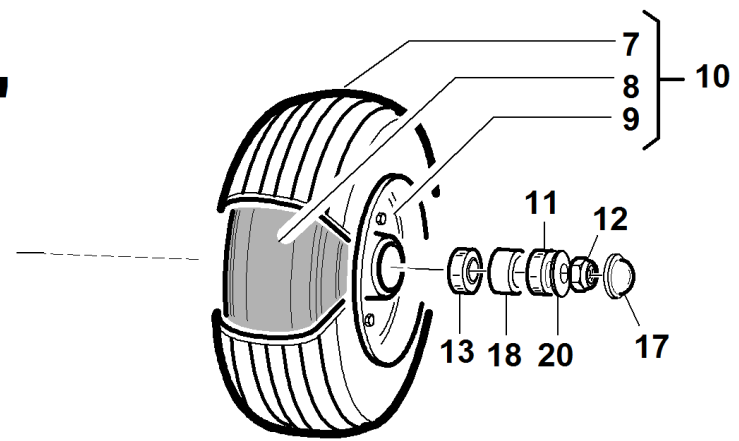




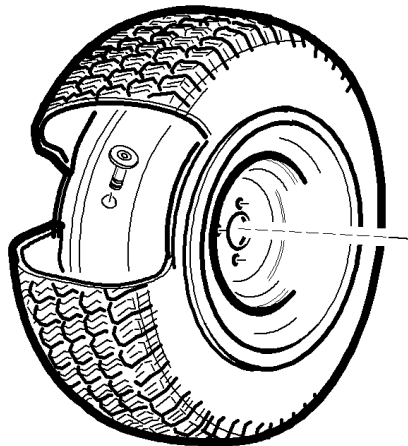
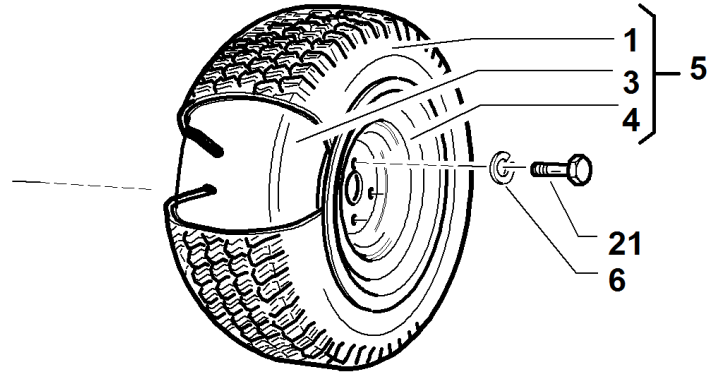
1	91002000015	MANICOTTO RADIATORE Ø25 L= 453		
2	00111970188	VENTOLA ASPIRANTE Ø340 DAIHATSU		
3	91002150000	SUPPORTO DX MOTORE COMPLETO VRN		
4	91002160000	SUPPORTO SX MOTORE COMPLETO VRN		
5	00111970190	SILENTBLOCK MDS66/4020-45		
6	91001000001	DISTANZIALE FISS.SILENTBLOC Sp=18 ZNT		
7	00111810009	FASCETTA 25-40 TIPO NORMA		
8	00111400047	VITE TCEI M16X110 12.9 ISO4762 BRUNITA		
9	00111000167	DADO AUTOB.UNI 7473 M16 6S		
10	00111000170	ROSETTA P.17X40X3 ZINCATA		
11	00111000059	VITE F/R M8X14 LISCIA ZNT BIANCA		
12	00777800052	TRECCIA DI MASSA mm210		
13	00777650062	FILTRO OLIO MOTORE DAIHATSU		
14	91002000010	TERMINALE MARMITTA ZNT		
15	95599000043	MARMITTA DAIHATSU		
16	00111990114	GUARN. COLLETTORE MARMITTA DAIHATSU		
17	00111810025	FASCETTA MARMITTA Ø42 COMPL.		
18	00777700027	MOTORE DAIHATSU 950G		
19	00111810010	FASCETTA 10-16 TIPO NORMA		
20	91001540000	STAFFA SUPP. ACCELERATORE COMPL. ZNT		
21	91006200000	CONVOGLIATORE ARIA PREMONTATO		
22	91002230001	CAVO ACCELERATORE		
23	91002230002	LEVA ACCELERATORE		
24	00111150016	DADO UNI 5589 M6 6S		
25	00111350023	VITE TSPEI M6X20 10.9 UNI 5933 ZNT		
26	91002230003	POMELLO ACCELERATORE GT		
27	91001390000	STAFFA SUPP. PASSARUOTA COMPL. ZNT		
28	91002000005	SCAMBIATORE COMBINATO		
29	00111970179	TAMPONE M8X23 Ø30x20 MASCHIO 60Sh		
30	91001380000	STAFFA DX SUPP. RADIATORE COMPL. ZNT		
31	91001370000	STAFFA SX SUPP. RADIATORE COMPL. ZNT		
32	95599000042	TAPPO RADIATORE		
33	00111980033	CINGHIA ALTERNATORE DAIHATSU		
34	91002130000	COLLETTORE DI SCARICO COMPLETO		
35	95210000011	CAPPUCCIO RITORNO COMBUSTIBILE		
36	91006000009	PARATIA MARMITTA VRN		
37	91005000011	TUBO BENZINA FILTRO-POMPA Ø7.5X118		
38	91005000008	CAVO STARTER COMPLETO GT		
39	91005000007	MANICOTTO ASPIRAZIONE MOTORE (950G)		
40	95599000053	GUARNIZIONE CONVOGLIATORE L=1800 mm		
41	91001000060	TUBO VASCHETTA RECUPERO ACQUA(GT) L=320		
42	00111970185	PASSACAVO Øe20/22 - Øi15		
43	91005000012	TUBO BENZINA POMPA-MOTORE Ø6X1180		
44	91005000010	TUBO BENZINA SERBATOIO-FILTRO Ø6X115		
45	95599960000	POMPA CARBURANTE MOTORE DAIHATSU 950G		
46	95599970000	FILTRO CARBURANTE MOTORE DAIHATSU 950G		
47	91005300000	STAFFA COMPLETA SUPP. POMPA BENZINA ZNT		
48	00111810037	FASCETTA GOMMATA Ø40		
49	00777800123	SENSORE TEMPERATURA ACQUA		



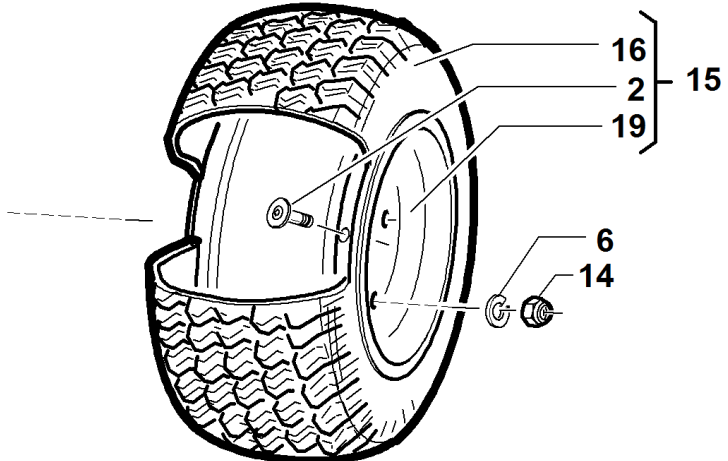
**15"**



**16"**

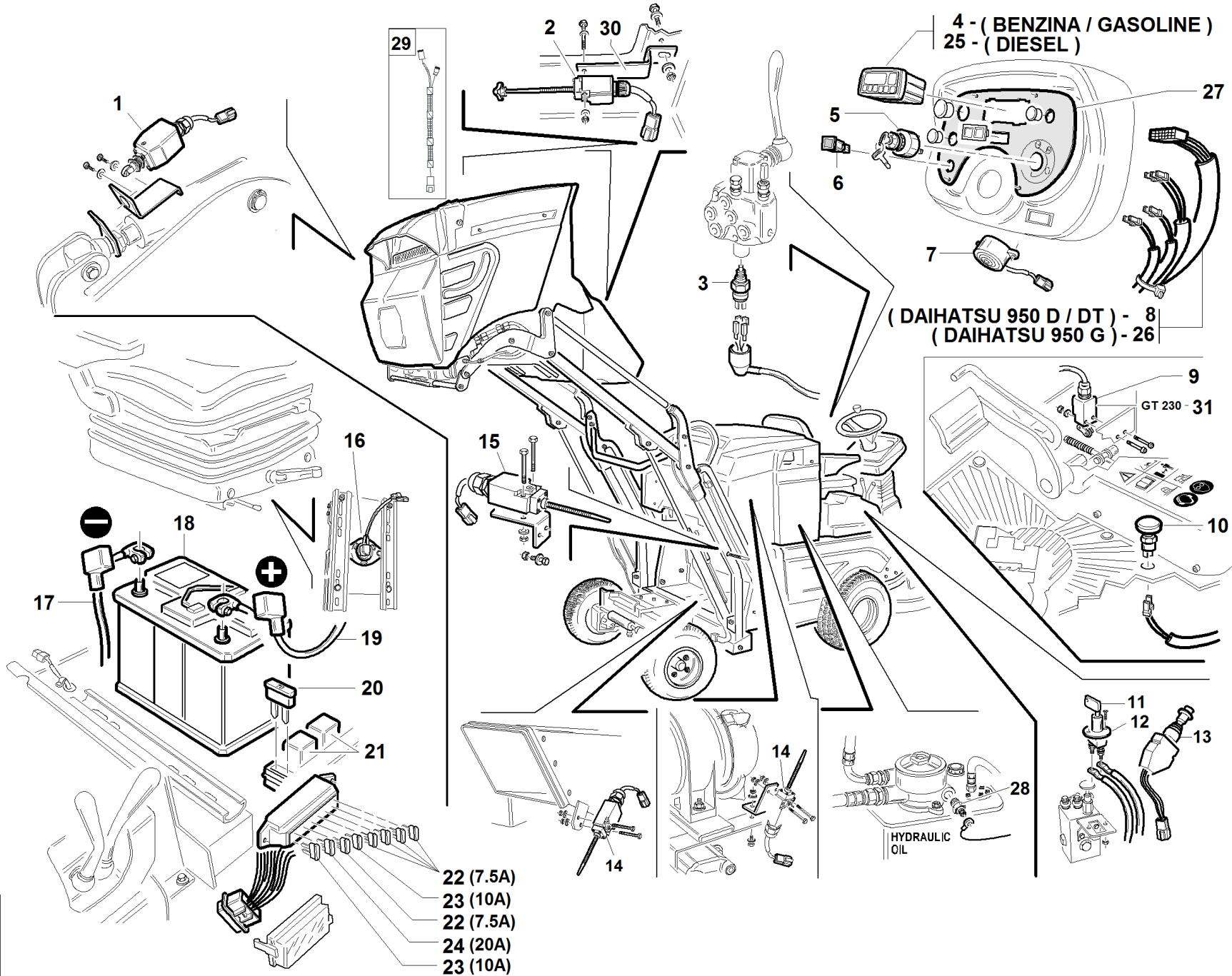


**20"**



#	P/N	DESCRIPTION	GT
1	00111940023	PNEUMATICO 16X6.50-8 CARLISLE	
2	00111930006	VALVOLA TUBELESS CORTA TR412	
3	00111930003	CAMERA ARIA 16.6.50X8 TR13	
4	95303120001	CERCHIO 16x5.00X8	
5	95303120000	RUOTA 16X6.50-8	
6	00111550004	ROSETTA ELASTICA M12 DIN 74361	
7	00111940025	CARLISLE STRAIGHTRIB 15X6.00-6 4PLY	
8	00111930005	CAMERA ARIA 15.6.00X6 TR13	
9	95311121000	CERCHIO PNEUMATICO 15x6.00-6	
10	95311120000	RUOTA CARLISLE 15X6.00-6 COMPLETA	
11	00777100008	CUSCINETTO CLB 6204 2RS 20X47X14	
12	00111250011	DADO AUTOB.UNI 7474 M14x1,5 6S	
13	00777100028	CUSCINETTO CLA 6303 2RS- 17X47X14	
14	00111250009	DADO AUTOB.UNI 7473 M12X1,5	
15	95208110000	RUOTA CARLISLE 20 X 10.00-8 COMPL.	
16	95208110001	PNEUMATICO CARLISLE 20x10.00-8 4PR	
17	00777270005	CAPPELLOTTO Ø=47-a05.470-CATAFORESI NERA	
18	95311121001	DISTANZIALE 21x30x35	
19	95046200001	CERCHIO 20 x 7.00x8-F42621.112000206-	
20	95303110004	DISTANZIALE Ø14,5XØ35X3	
21	00111300055	VITE TE UNI5740 M12X1.25X25 8.8 ZNT	

**GT**

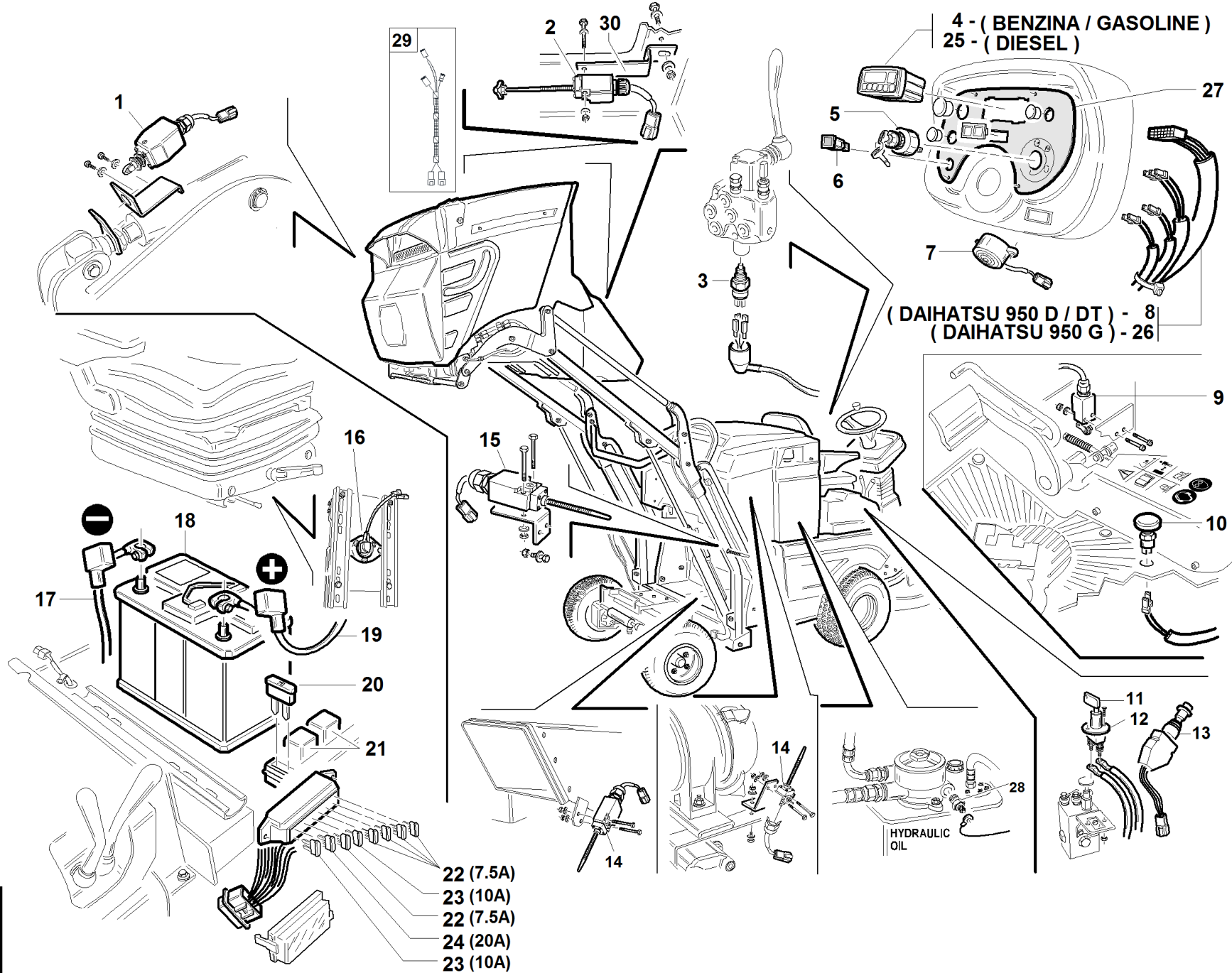


**S/N**  
**→0811001**

**REF. 18 - 00555501224**

#	P/N	DESCRIPTION	GT
1	91002140002	MICRO DI SEQUENZA CESTO	
2	94011240000	MICRO CESTO PIENO COMPLETO TG200	
3	00777800202	MICRO PTO	
4	00777800195	CENTRALINA PG/SR BENZINA	
5	00777800222	INTERRUTTORE AVVIAMENTO COBO	
6	91002140010	SPIA FILTRO INTASATO	
7	00777800191	AVVISATORE ACUSTICO CABLATO	
8	91002140013	CABLAGGIO ELET. CENTRALE GT300DW-270D	
9	91002140008	MICRO FRENO STAZIONAMENTO CABLATO	
10	91002140011	INTERRUTTORE INNESTO BLOC. DIFFERENZIALE	
11	00777800203	CHIAVE STACCABATTERIA	
12	00777800198	INTERRUTTORE STACCA BATTERIA	
13	00777802700	JOYSTICK CABALTO	
14	91002140007	MICRO POLIFUNZIONE CABLATO	
15	91002140003	MICRO DI SEQUENZA ELEVATORE	
16	00777800174	MICRO SEDILE PG(MICRO SWITCH DELTA)	
17	91002140001	CAVO BATTERIA NEGATIVO	
18	95599000036	"BATTERIA 12V 43Ah ""A SECCO"""	
19	91002140012	CAVO BATTERIA POSITIVO	
20	00777800099	FUSIBILE 70A	
21	00777800098	RELE 12V 70A	
22	00777800078	FUSIBILE A LAMA 7,5 AMP 0014.0014	
23	00777800079	FUSIBILE A LAMA 10 AMP 0014.0020	
24	00777800126	FUSIBILE A LAMA 20 A 0014.0019	
25	00777801000	CENTRALINA ELEN DIESEL	
26	91005110002	CABLAGGIO ELETTRICO CENTRALE GT250	
27	91006000002	LAMIERA CRUSCOTTO GT	
28	95599000061	PRESSOSTATO DIFFERENZIALE	
29	95599000116	BRIGLIA MICRO CESTO PIENO GT 2° VERS.	
30	91001000031	STAFFA MICRO RIBALTAMENTO CESTO ZNT	
31	91008110002	MICRO FRENO STAZIONAMENTO CABLATO	

**GT**

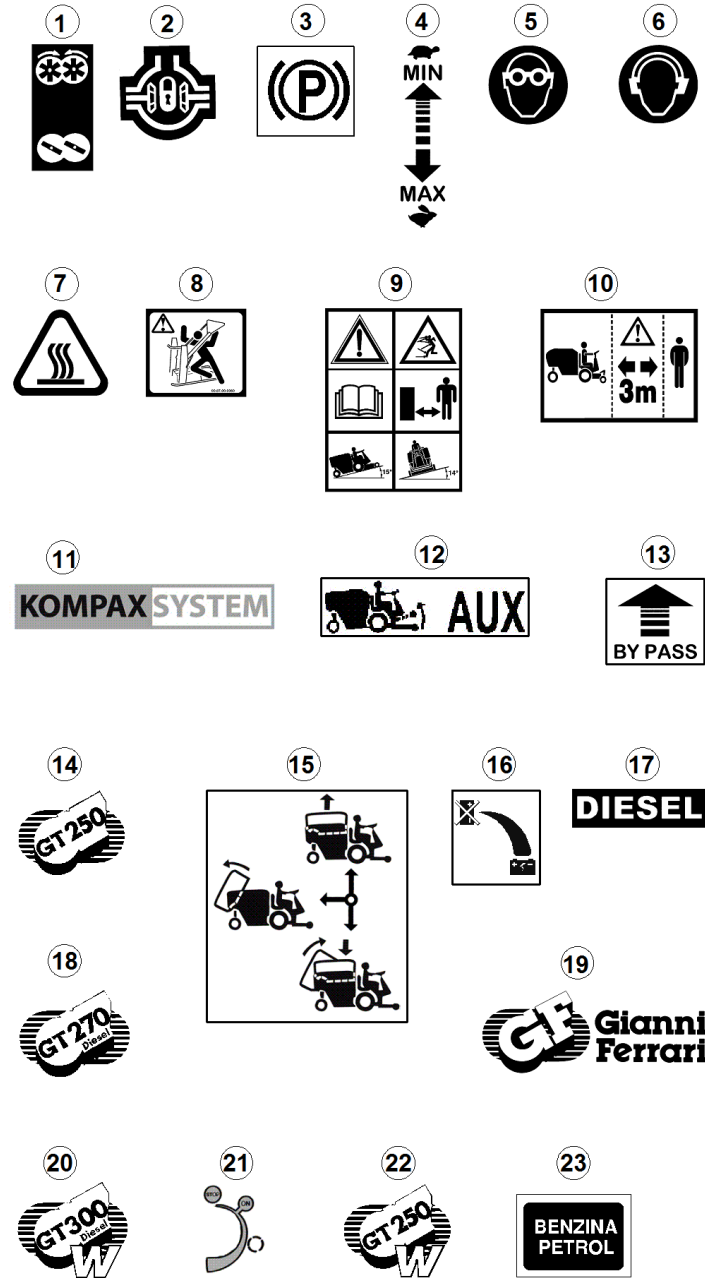
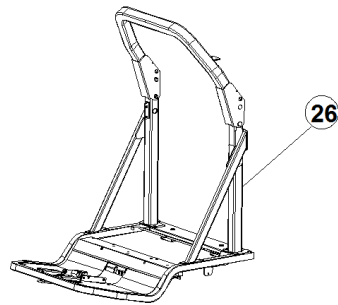
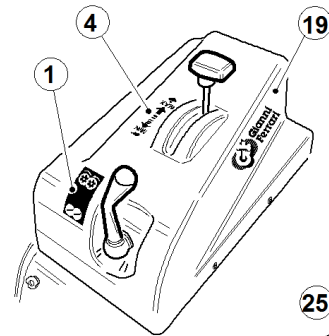
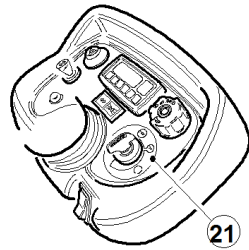
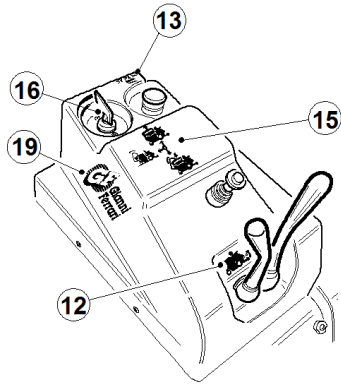
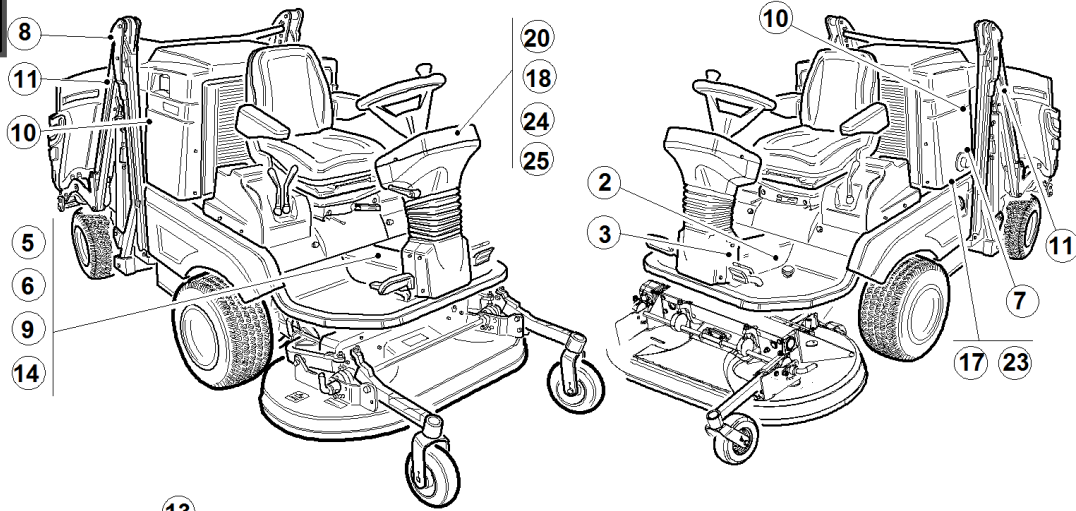


**S/N**  
→ 0803001 ÷ 0810016 ←

**REF. 18 - 00555501217**

#	P/N	DESCRIPTION	GT
1	91002140002	MICRO DI SEQUENZA CESTO	
2	94011240000	MICRO CESTO PIENO COMPLETO TG200	
3	00777800202	MICRO PTO	
4	00777800195	CENTRALINA PG/SR BENZINA	
5	00777800222	INTERRUTTORE AVVIAMENTO COBO	
6	91002140010	SPIA FILTRO INTASATO	
7	00777800191	AVVISATORE ACUSTICO CABLATO	
8	91002140005	CABLAGGIO ELET. CENTRALE GT300DW-270D	
9	91002140008	MICRO FRENO STAZIONAMENTO CABLATO	
10	91002140011	INTERRUTTORE INNESTO BLOC. DIFFERENZIALE	
11	00777800203	CHIAVE STACCABATTERIA	
12	00777800198	INTERRUTTORE STACCA BATTERIA	
13	00777802700	JOYSTICK CABALTO	
14	91002140007	MICRO POLIFUNZIONE CABLATO	
15	91002140003	MICRO DI SEQUENZA ELEVATORE	
16	00777800174	MICRO SEDILE PG(MICRO SWITCH DELTA)	
17	91002140001	CAVO BATTERIA NEGATIVO	
18	95599000036	"BATTERIA 12V 43Ah ""A SECCO"""	
19	91002140004	CAVO BATTERIA POSITIVO	
20	00777800099	FUSIBILE 70A	
21	00777800098	RELE 12V 70A	
22	00777800078	FUSIBILE A LAMA 7,5 AMP 0014.0014	
23	00777800079	FUSIBILE A LAMA 10 AMP 0014.0020	
24	00777800126	FUSIBILE A LAMA 20 A 0014.0019	
25	00777801000	CENTRALINA ELEN DIESEL	
26	91005110001	CABLAGGIO ELETTRICO CENTRALE GT250	
27	91006000002	LAMIERA CRUSCOTTO GT	
28	95599000061	PRESSOSTATO DIFFERENZIALE	
29	95599000115	BRIGLIA MICRO CESTO PIENO GT 1° VERS.	
30	91001000031	STAFFA MICRO RIBALTAMENTO CESTO ZNT	

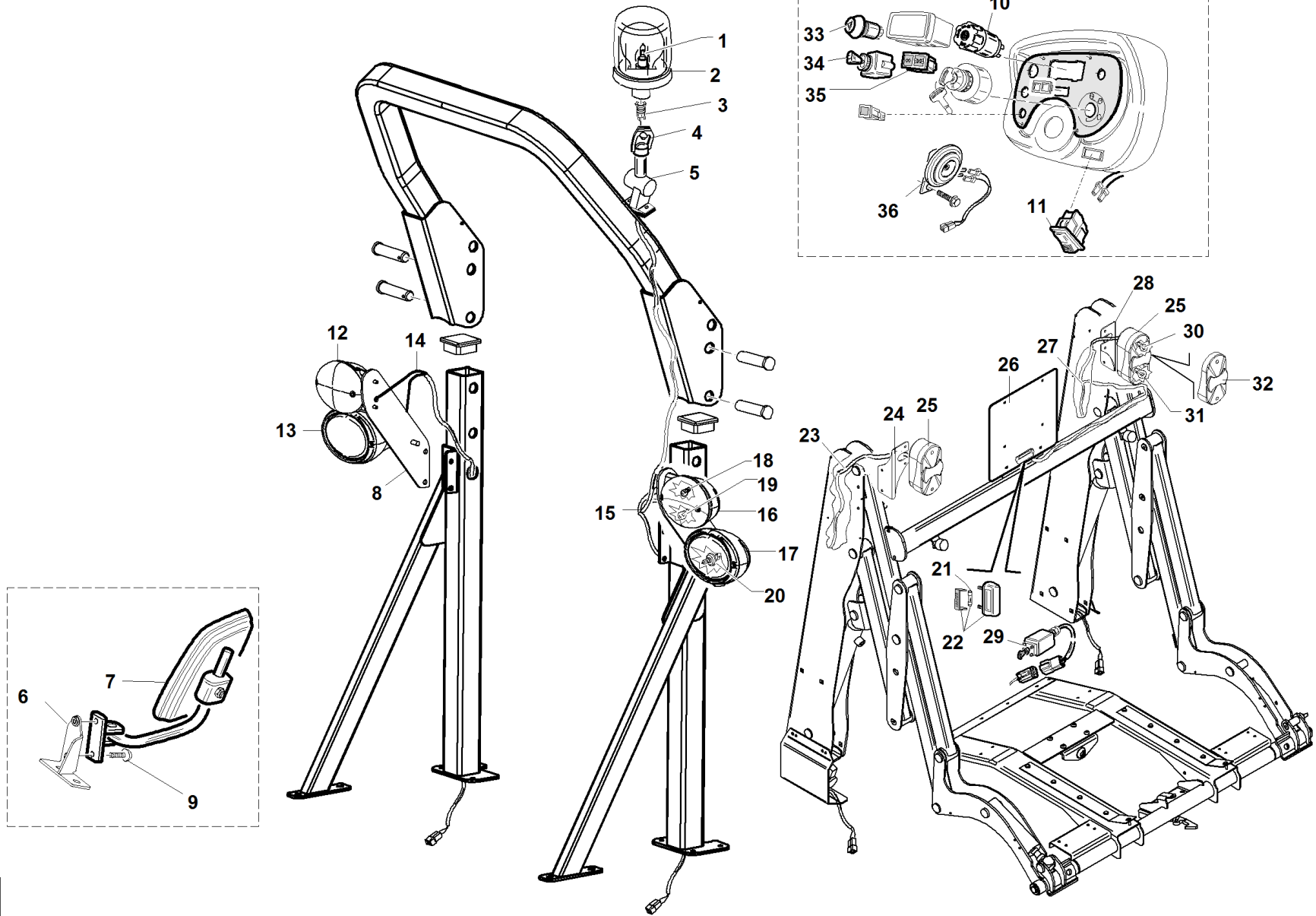
**GT**





#	P/N	DESCRIPTION	GT
1	00555200006	DECALCOMANIA INNESTO LAME	
2	00555200008	DECALCOMANIA BLOCCAGGIO	
3	00555200204	DECALCOMANIA FRENO STAZIONAMENTO	GT
4	00555200127	DECALCOMANIA MIN-MAX	
5	00555200130	DECALCOMANIA PROTEGGERE GLI OCCHI	
6	00555200129	DECALCOMANIA PROTEGGERE L'UDITO	
7	00555200142	DECALCOMANIA ATTENZIONE ZONA CALDA	
8	00555200119	DECALCOMANIA PERICOLO ELEVATORE	
9	00555200206	DECALCOMANIA DI PERICOLO	GT
10	00555200018	DECALCOMANIA-NON AVVICINARSI-	
11	00555200199	"DECALCOMANIA ""KOMPAX SYSTEM""	
12	00555200203	DECALCOMANIA SOL. PIATTO E AUX	
13	00555200124	DECALCOMANIA BY PASS	
14	00555200214	"TARGA RESINATA NERO ""GT 250 ""	
15	00555200205	DECALCOMANIA JOYSTICK	GT
16	00555200201	DECALCOMANIA STACCO-BATTERIA	
17	00555200114	"DECALCOMANIA ""DIESEL""	
18	00555200202	"TARGA RESINATA NERO ""GT 270 D""	
19	00555200165	DECALCOMANIA-GF GIANNI FERRARI-GIAL	
20	00555200197	"TARGA RESINATA NERO ""GT 300 D W""	
21	00555200144	DECALCOMANIA BLOCCO CHIAVE PG	
22	00555200213	"TARGA RESINATA NERO ""GT 250 W""	
23	00555200163	"DECALCOMANIA CARBURANTE ""BENZINA""	
24	00555200229	"TARGA RESINATA NERO ""GT 220""	
25	00555200252	TARGA RESINATA NERO "GT 230"	
26	00555200257	DECALCOMANIA SICUREZZA ROPS	

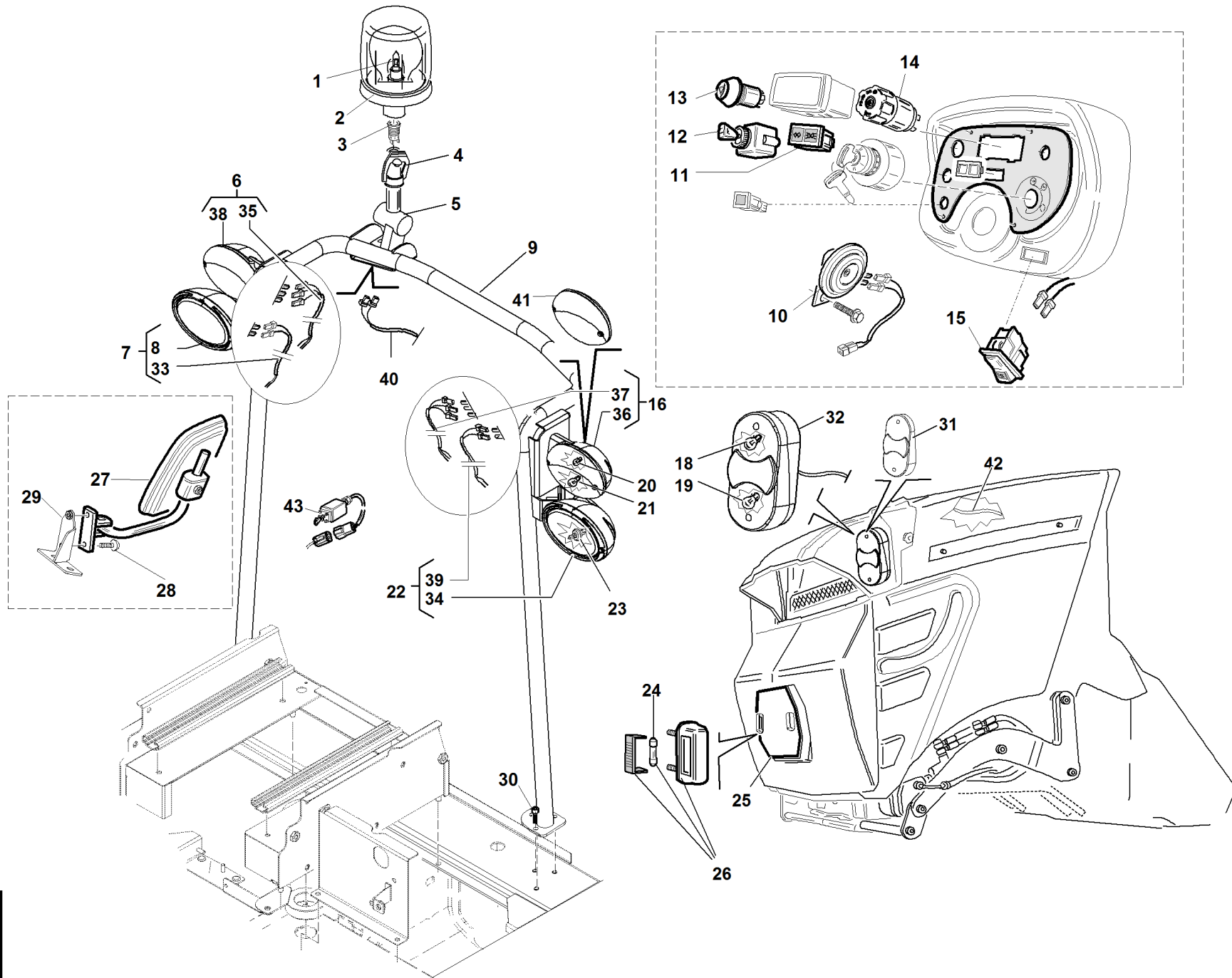
**GT-W**



**S/N**  
→1009001

**REF. 20 - 00555501233**

#	P/N	DESCRIPTION	GT-W
1	00777800180	LAMPADA H1 12V 55W	
2	00777802800	LAMPADA ROTANTE	
3	00777801401	CONNETTORE LAMPADA ROTANTE	
4	00777801402	CAPPUCCIO PLASTICA LAMPADA ROTANTE	
5	00111971100	SUPPORTO LAMPADA ROTANTE COMPL.	
6	91101300000	STAFFA SUPP. SPECCHIO R.VISORE COMP. ZNT	
7	00111970154	SPECCHIETTO RETROVISORE COMPLETO SX	
8	91112101201	SUPPORTO FANALI ANTERIORI VRN	
9	00111450016	VITE F/R TBCE M6X25 ZNT	
10	00777800143	COMMUTATORE LUCI + PULSANTE CLAXON	
11	00777800145	INTERRUTTORE LAMPADA ROTANTE + SPIA	
12	95599000070	FANALE ANTERIORE DX FRECCIA + POSIZIONE	
13	95599000072	PROIETTORE ANABBAGLIANTE DX	
14	91112101202	CABLAGGIO GRUPPO OTTICO ANTERIORE DX	
15	91112101301	CABLAGGIO GR.OTTICO ANT.SX +LAMPADA ROT.	
16	95599000071	FANALE ANTERIORE SX FRECCIA + POSIZIONE	
17	95599000073	PROIETTORE ANABBAGLIANTE SX	
18	00777800178	LAMPADA 12V P21W	
19	00777800177	LAMPADA 12V R5W	
20	00777800225	LAMPADA H7 12V 55W	
21	00777800181	LAMPADA 12V C5W	
22	00777802000	FANALE LUCE TARGA	
23	91112101101	CABLAGGIO GRUPPO OTTICO ANTERIORE DX	
24	91112000002	ANGOLARE SX FANALE POSTERIORE VRN	
25	95599000082	FANALE POSTERIORE	
26	91112000003	SUPPORTO TARGA VRN	
27	91112101001	CABLAGGIO FANALE POST.DX + LUCE TARGA	
28	91112000001	ANGOLARE DX FANALE POSTERIORE VRN	
29	95162201300	MICRO LUCI STOP CABLATO	
30	00777800226	LAMPADA 12V PY21W	
31	00777800179	LAMPADA 12V P21/5W	
32	95599000077	VETRO FANALE POSTERIORE FRECCIA + STOP	
33	00777800144	INTERRUTTORE LUCI EMERGENZA + SPIA	
34	00777800142	DEVIATORE LUCI DI DIREZIONE	
35	00777800141	SEGNALATORE LUMINOSO DOPPIO (SPIE)	
36	00777800022	CLAXON 12 V -A27094-	

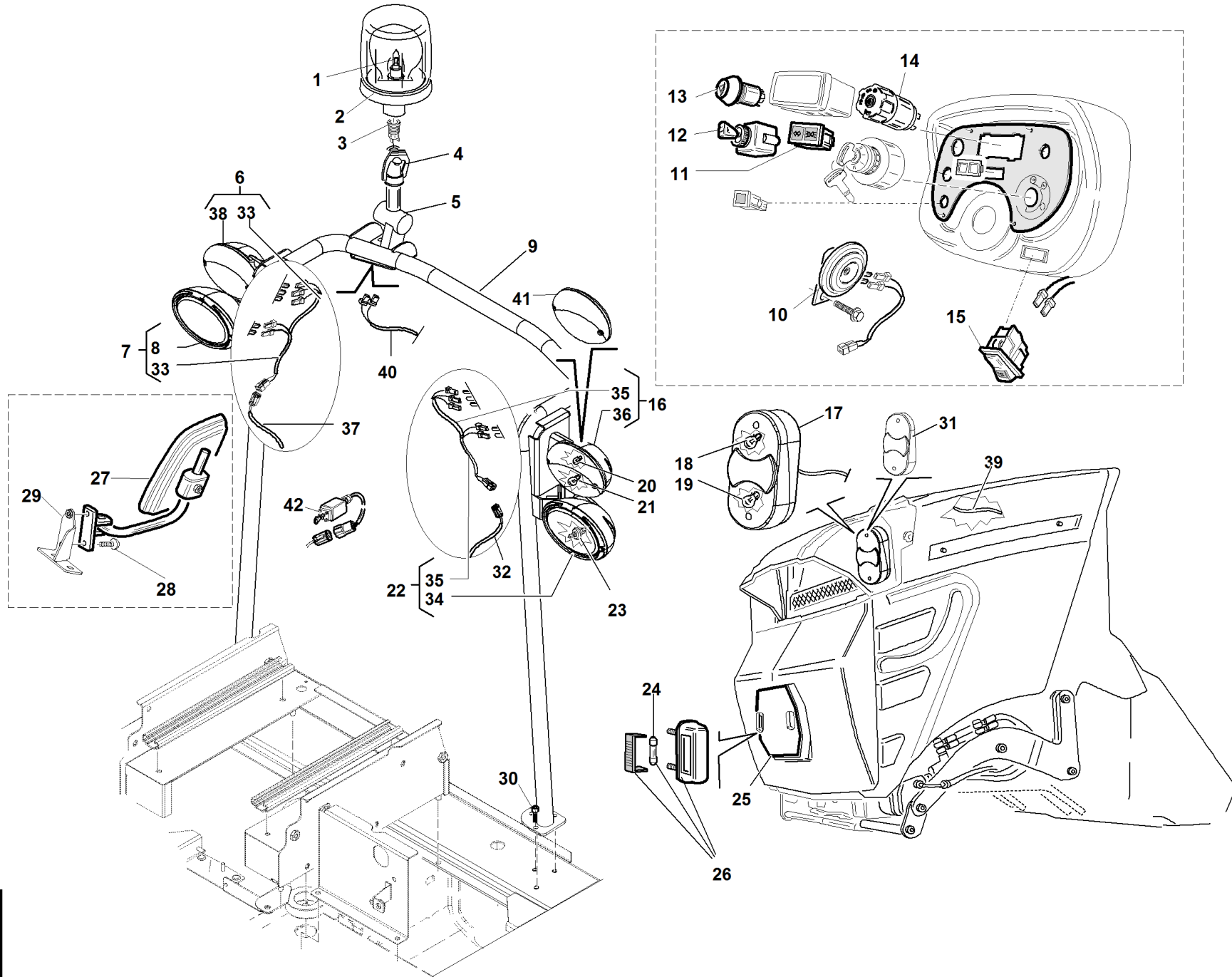


**S/N**

→ **0811001 ÷ 1008001** ←

**REF. 20 - 00555501223**

#	P/N	DESCRIPTION	GT-W
1	00777800180	LAMPADA H1 12V 55W	
2	00777802800	LAMPADA ROTANTE	
3	00777801401	CONNETTORE LAMPADA ROTANTE	
4	00777801402	CAPPUCCIO PLASTICA LAMPADA ROTANTE	
5	00111971100	SUPPORTO LAMPADA ROTANTE COMPL.	
6	91107100003	FANALE ANTERIORE DX CABLATO + FRECCIA	
7	91107100001	PROIETTORE ANABBAGLIANTE DX CABLATO	
8	95599000072	PROIETTORE ANABBAGLIANTE DX	
9	91101200000	SUPPORTO FANALI COMPLETO VERNICIATO	
10	00777800022	CLAXON 12 V -A27094-	
11	00777800141	SEGNALATORE LUMINOSO DOPPIO (SPIE)	
12	00777800142	DEVIATORE LUCI DI DIREZIONE	
13	00777800144	INTERRUTTORE LUCI EMERGENZA + SPIA	
14	00777800143	COMMUTATORE LUCI + PULSANTE CLAXON	
15	00777800145	INTERRUTTORE LAMPADA ROTANTE + SPIA	
16	91107100004	FANALE ANTERIORE SX CABLATO + FRECCIA	
18	00777800226	LAMPADA 12V PY21W	
19	00777800179	LAMPADA 12V P21/5W	
20	00777800178	LAMPADA 12V P21W	
21	00777800177	LAMPADA 12V R5W	
22	91107100002	PROIETTORE ANABBAGLIANTE SX CABLATO	
23	00777800225	LAMPADA H7 12V 55W	
24	00777800181	LAMPADA 12V C5W	
25	95162000004	SUPPORTO TARGA VERN.	
26	00777802000	FANALE LUCE TARGA	
27	00111970154	SPECCHIETTO RETROVISORE COMPLETO SX	
28	00111450016	VITE F/R TBCE M6X25 ZNT	
29	91101300000	STAFFA SUPP. SPECCHIO R.VISORE COMP. ZNT	
30	00111400021	VITE BRUG.M8X20 8.8 UNI 5931 -ZNT -	
31	95599000077	VETRO FANALE POSTERIORE FRECCIA + STOP	
32	91101100005	FANALE POSTERIORE M. FUNZIONE CABLATO	
33	95599000080	CABLAGGIO ANABBAGLIANTE DX (2° VER.)	
34	95599000073	PROIETTORE ANABBAGLIANTE SX	
35	95599000078	CABLAGGIO FANALE FRECCIA DX (2° VER.)	
36	95599000071	FANALE ANTERIORE SX FRECCIA + POSIZIONE	
37	95599000079	CABLAGGIO FANALE FRECCIA SX (2° VER.)	
38	95599000070	FANALE ANTERIORE DX FRECCIA + POSIZIONE	
39	95599000081	CABLAGGIO ANABBAGLIANTE SX (2° VER.)	
40	91107100005	CABLAGGIO LAMPADA ROTANTE GT	
41	95599000076	VETRO FANALE ANTERIORE FRECCIA + POS.	
42	91101100006	CABLAGGIO FANALE POSTERIORE GT	
43	95162201300	MICRO LUCI STOP CABLATO	



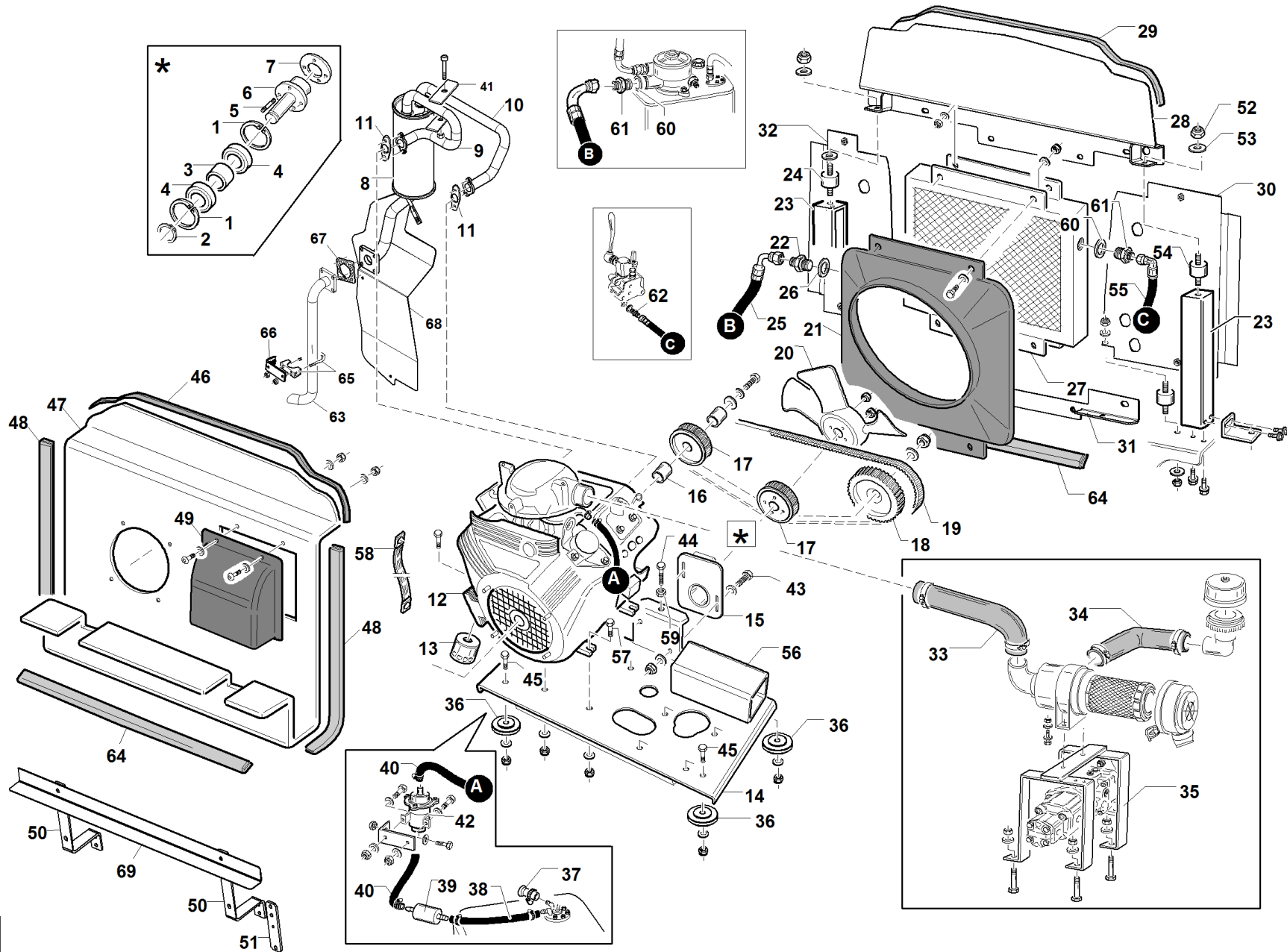
**S/N**

→ **0803001 ÷ 0810016** ←

**REF. 20 - 00555501222**

#	P/N	DESCRIPTION	GT-W
1	00777800180	LAMPADA H1 12V 55W	
2	00777802800	LAMPADA ROTANTE	
3	00777801401	CONNETTORE LAMPADA ROTANTE	
4	00777801402	CAPPUCCIO PLASTICA LAMPADA ROTANTE	
5	00111971100	SUPPORTO LAMPADA ROTANTE COMPL.	
6	91101100003	FANALE ANTERIORE DX CABLATO	
7	91101100001	PROIETTORE ANABBAGLIANTE DX CABALTO(1°)	
8	95599000072	PROIETTORE ANABBAGLIANTE DX	
9	91101200000	SUPPORTO FANALI COMPLETO VERNICIATO	
10	00777800022	CLAXON 12 V -A27094-	
11	00777800141	SEGNALATORE LUMINOSO DOPPIO (SPIE)	
12	00777800142	DEVIATORE LUCI DI DIREZIONE	
13	00777800144	INTERRUTTORE LUCI EMERGENZA + SPIA	
14	00777800143	COMMUTATORE LUCI + PULSANTE CLAXON	
15	00777800145	INTERRUTTORE LAMPADA ROTANTE + SPIA	
16	91101100004	FANALE ANTERIORE SX CABLATO	
17	91101100005	FANALE POSTERIORE M. FUNZIONE CABLATO	
18	00777800226	LAMPADA 12V PY21W	
19	00777800179	LAMPADA 12V P21/5W	
20	00777800178	LAMPADA 12V P21W	
21	00777800177	LAMPADA 12V R5W	
22	91101100002	PROIETTORE ANABBAGLIANTE SX CABALTO(1°)	
23	00777800225	LAMPADA H7 12V 55W	
24	00777800181	LAMPADA 12V C5W	
25	95162000004	SUPPORTO TARGA VERN.	
26	00777802000	FANALE LUCE TARGA	
27	00111970154	SPECCHIETTO RETROVISORE COMPLETO SX	
28	00111450016	VITE F/R TBCE M6X25 ZNT	
29	91101300000	STAFFA SUPP. SPECCHIO R.VISORE COMP. ZNT	
30	00111400021	VITE BRUG.M8X20 8.8 UNI 5931 -ZNT -	
31	95599000077	VETRO FANALE POSTERIORE FRECCIA + STOP	
32	91101100007	CABLAGGIO FANALE FRECCIA SX LATO MACCH.	
33	95599000074	CABLAGGIO FRECCIA-POS.-ANABAGLIANTE SX	
34	95599000073	PROIETTORE ANABBAGLIANTE SX	
35	95599000075	CABLAGGIO FRECCIA-POS.-ANABAGLIANTE DX	
36	95599000071	FANALE ANTERIORE SX FRECCIA + POSIZIONE	
37	91101100008	CABLAGGIO FANALE FRECCIA DX LATO MACCH.	
38	95599000070	FANALE ANTERIORE DX FRECCIA + POSIZIONE	
39	91101100006	CABLAGGIO FANALE POSTERIORE GT	
40	91101100009	CABLAGGIO LAMPADA ROTANTE GT	
41	95599000076	VETRO FANALE ANTERIORE FRECCIA + POS.	
42	95162201300	MICRO LUCI STOP CABLATO	

**B&S**



**S/N**  
→1009001

**REF. 21 - 0055501232**

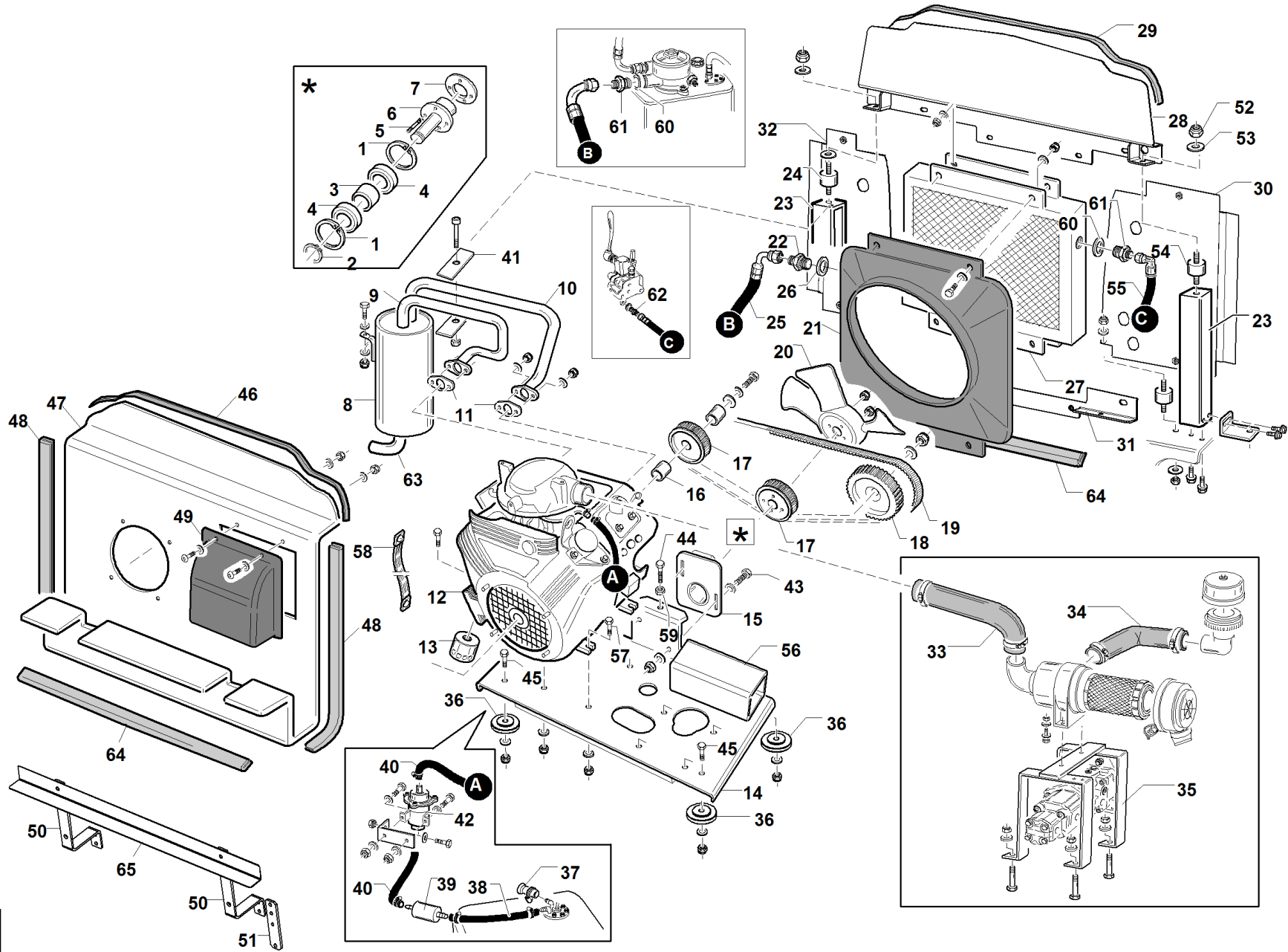


#	P/N	DESCRIPTION	B&S
1	00111650002	SEEGER TIPO I X D.42 UNI 7437	
2	00111650004	SEEGER TIPO E x Ø15 UNI 7436	
3	00111970197	DISTANZIALE Ø15 x Ø55 x 15	
4	00777100060	CUSCINETTO CLA 6302 2RS1 15X42X13	
5	00111320004	PRIGIONIERO UNI 5911 M6X30 - 8.8 ZNT	
6	91002000002	ALBERO SUPPORTO VENTOLA ZNT	
7	00111970197	DISTANZIALE Ø15 x Ø55 x 15	
8	91008220001	MARMITTA	
9	91008200002	COLLETTORE SCARICO POSTERIORE	
10	91008200003	COLLETTORE SCARICO ANTERIORE	
11	00111990009	GUARNIZIONE SCARICO B&S 16HP	
12	00777700031	MOTORE B&S ORIZZONTALE 23HP	
13	00777650001	FILTRO OLIO 9/18 HP	
14	91008121100	PIASTRA SUPPORTO MOTORE COMPLETA VRN	
15	91008121200	SUPPORTO VENTOLA COMPLETO ZNT	
16	91008120001	DISTANZIALE POSTERIORE Ø25.5 X 32 ZNT	
17	91008120002	DISTANZIALE ANTERIORE Ø25.5 X 22 ZNT	
18	91002000001	PULEGGIA CONDOTTA POLY CHAIN 8M-53S ZNT	
19	00111980035	CINGHIA POLY CHAIN GT2 PC2 8MGT 1120/15	
20	00111970201	VENTOLA ASPIRANTE Ø290 B&S	
21	91008000006	CONVOGLIATORE ARIA	
22	00777600129	NIPPLO 3/4-3/4	
23	91001380000	STAFFA DX SUPP. RADIATORE COMPL. ZNT	
24	00111970119	TAMPONE ANTVIBR.M8 H=20 207/170	
25	91003110004	TUBO 3/41SN F90°3/4-F90°3/4COMP L=890 0°	
26	00777600131	RONDELLA BONDED 3/4	
27	91008000014	SCAMBIATORE OLIO GT230	
28	91008150000	TRAVERSA SUPERIORE RADIATORE COMPL. CAT	
29	95599000114	GUARNIZIONE BORD. COPRILAMIERA L=1100MM	
30	91008180000	LAMIERA DI CHIUSURA DX COMPLETA CAT	
31	91008210000	TRAVERSA INFERIORE RADIATORE COMPL. CAT	
32	91008190000	LAMIERA DI CHIUSURA SX COMPLETA CAT	
33	91008000002	MANICOTTO ASPIRAZIONE ARIA GT230	
34	91002000007	TUBO ASPIRAZIONE MOTORE FILTRO	
35	91008160000	SUPPORTO FILTRO ARIA COMPLETO ZNT	
36	91008000001	DISTANZIALE PER PIASTRA MOTORE ZNT	
37	95210000011	CAPPUCCIO RITORNO COMBUSTIBILE	
38	91008000022	TUBO MANDATA BENZINA Ø7.5X800	
39	00777650013	FILTRO BENZINA-16-18 HP	
40	91008000023	TUBO BENZINA FILTRO-POMPA Ø7.5X150	
41	91008000012	PIASTRINO FISSAGGIO COLLETT. SCARICO ZNT	
42	95599950000	PARATIA INTERNA DX PIATTO 150SM	
43	00111300018	VITE TE UNI 5739 M10X35 8.8 ZNT	
44	00111300029	VITE TE UNI 5739 M10X55 8.8 ZNT	
45	00111300101	VITE TE UNI5739 M10X40 8.8 ZNT	
46	95599000112	GUARNIZIONE BORDINO COPRILAMIERA L=840MM	
47	91008170000	LAMIERA DI CHIUSURA POSTERIORE COMP. VRN	
48	95599000111	GUARNIZIONE BORDINO COPRILAMIERA L=550MM	
49	91008000015	COPERCHIO PARATIA POSTERIORE	
50	91001430000	SUPP. COMPL. CHIUSURA POST. COFANO ZNT	
51	91008000021	SUPPORTO POMPA BENZINA ZNT	
52	00111000071	DADO AUTOB.UNI 7473 M8 6S	
53	00111000061	ROSETTA Ø 8,4X24 SP.2 ZNT	
54	00111970119	TAMPONE ANTVIBR.M8 H=20 207/170	
55	91003110006	TUBO 5/8 2SC F1/2-F1/2 L=1055	
56	91008121100	PIASTRA SUPPORTO MOTORE COMPLETA VRN	
57	00111000129	VITE TE UNI 5737 M8 X45 8.8 ZNT	
58	00777800052	TRECCIA DI MASSA mm210	
59	00111000082	DADO UNI 5588 M8 6S ZNT	

#	P/N	DESCRIPTION	B&S
---	-----	-------------	-----

60	00777600159	"RANELLA RAME 1""	
61	00777600157	"NIPLES 1""-3/4"	
62	00777600156	NIPLES 1/2-3/8	
63	91008220002	COLLETTORE DI SCARICO FLANGIATO	
64	95599000113	GUARNIZIONE BORDINO COPRILAMIERA L=770MM	
65	00111810025	FASCETTA MARMITTA Ø42 COMPL.	
66	91006000007	STAFFA SUPPORTO MARMITTA ZNT	
67	00111990114	GUARN. COLLETTORE MARMITTA DAIHATSU	
68	91008000020	RIPARO SERBATOIO CARBURANTE ZNT	
69	91008000008	BANDELLA POSTERIORE VRN	

**B&S**



**S/N**

→ 0803001 ÷ 1008001 ←

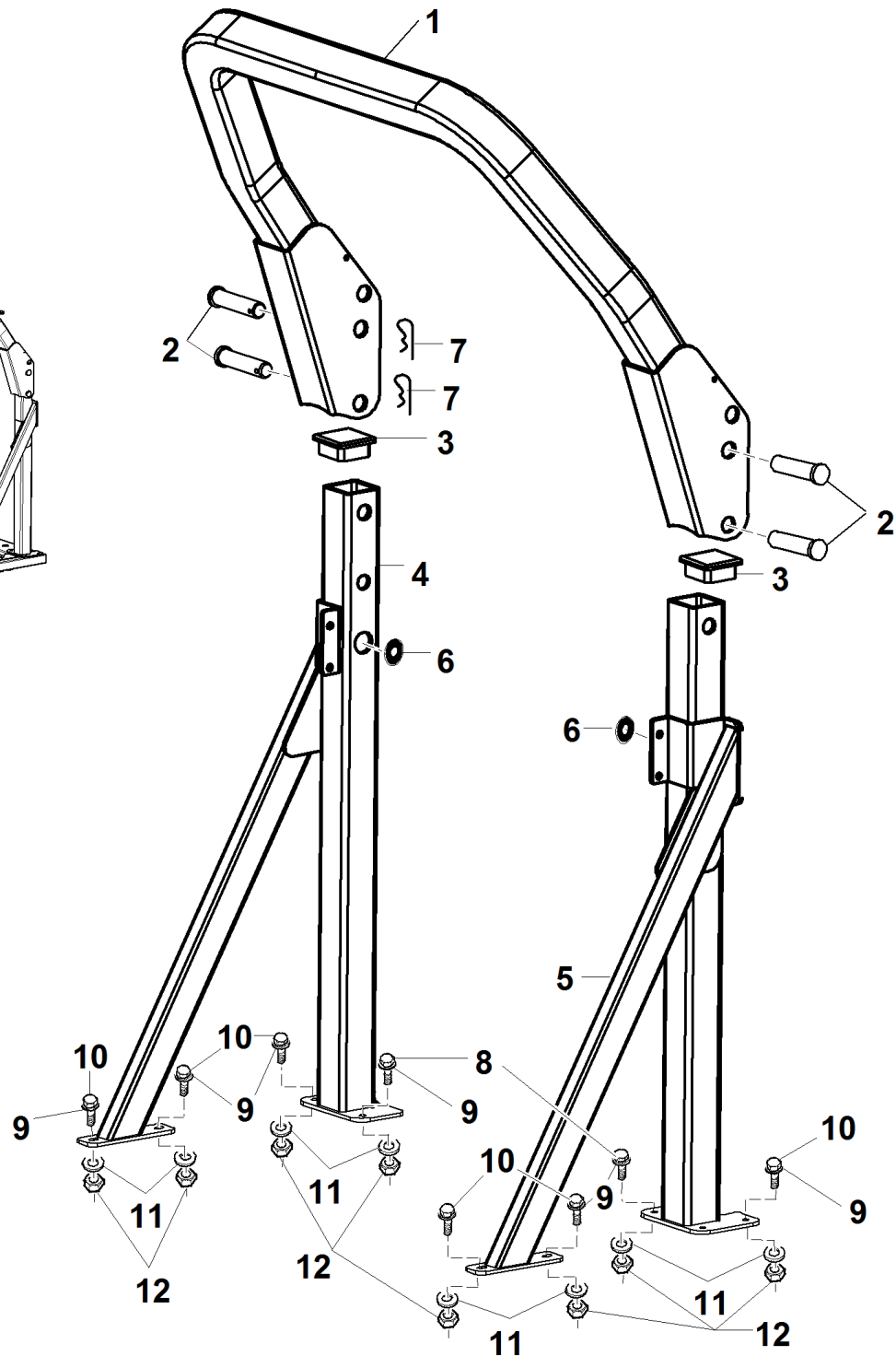
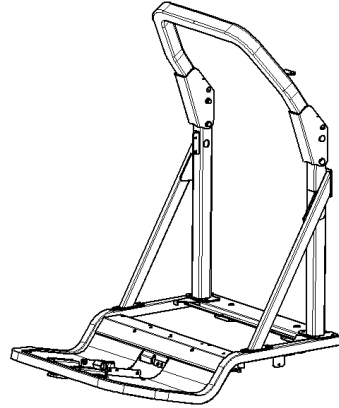
**REF. 21 - 00555501225**

#	P/N	DESCRIPTION	B&S
1	00111650002	SEEGER TIPO I X D.42 UNI 7437	
2	00111650004	SEEGER TIPO E x Ø15 UNI 7436	
3	00111970197	DISTANZIALE Ø15 x Ø55 x 15	
4	00777100060	CUSCINETTO CLA 6302 2RS1 15X42X13	
5	00111320004	PRIGIONIERO UNI 5911 M6X30 - 8.8 ZNT	
6	91002000002	ALBERO SUPPORTO VENTOLA ZNT	
7	00111970197	DISTANZIALE Ø15 x Ø55 x 15	
8	91008200001	MARMITTA	
9	91008200002	COLLETTORE SCARICO POSTERIORE	
10	91008200003	COLLETTORE SCARICO ANTERIORE	
11	00111990009	GUARNIZIONE SCARICO B&S 16HP	
12	00777700031	MOTORE B&S ORIZZONTALE 23HP	
13	00777650001	FILTRO OLIO 9/18 HP	
14	91008121100	PIASTRA SUPPORTO MOTORE COMPLETA VRN	
15	91008121200	SUPPORTO VENTOLA COMPLETO ZNT	
16	91008120001	DISTANZIALE POSTERIORE Ø25.5 X 32 ZNT	
17	91008120002	DISTANZIALE ANTERIORE Ø25.5 X 22 ZNT	
18	91002000001	PULEGGIA CONDOTTA POLY CHAIN 8M-53S ZNT	
19	00111980035	CINGHIA POLY CHAIN GT2 PC2 8MGT 1120/15	
20	00111970201	VENTOLA ASPIRANTE Ø290 B&S	
21	91008000006	CONVOGLIATORE ARIA	
22	00777600129	NIPPLO 3/4-3/4	
23	91001380000	STAFFA DX SUPP. RADIATORE COMPL. ZNT	
24	00111970119	TAMPONE ANTVIBR.M8 H=20 207/170	
25	91003110004	TUBO 3/41SN F90°3/4-F90°3/4COMP L=890 0°	
26	00777600131	RONDELLA BONDED 3/4	
27	91008000014	SCAMBIATORE OLIO GT230	
28	91008150000	TRAVERSA SUPERIORE RADIATORE COMPL. CAT	
29	95599000114	GUARNIZIONE BORD. COPRILAMIERA L=1100MM	
30	91008180000	LAMIERA DI CHIUSURA DX COMPLETA CAT	
31	91008210000	TRAVERSA INFERIORE RADIATORE COMPL. CAT	
32	91008190000	LAMIERA DI CHIUSURA SX COMPLETA CAT	
33	91008000002	MANICOTTO ASPIRAZIONE ARIA GT230	
34	91002000007	TUBO ASPIRAZIONE MOTORE FILTRO	
35	91008160000	SUPPORTO FILTRO ARIA COMPLETO ZNT	
36	91008000001	DISTANZIALE PER PIASTRA MOTORE ZNT	
37	95210000011	CAPPUCCIO RITORNO COMBUSTIBILE	
38	91008000022	TUBO MANDATA BENZINA Ø7.5X800	
39	00777650013	FILTRO BENZINA-16-18 HP	
40	91008000023	TUBO BENZINA FILTRO-POMPA Ø7.5X150	
41	91008000012	PIASTRINO FISSAGGIO COLLETT. SCARICO ZNT	
42	95599950000	PARATIA INTERNA DX PIATTO 150SM	
43	00111300018	VITE TE UNI 5739 M10X35 8.8 ZNT	
44	00111300029	VITE TE UNI 5739 M10X55 8.8 ZNT	
45	00111300101	VITE TE UNI5739 M10X40 8.8 ZNT	
46	95599000112	GUARNIZIONE BORDINO COPRILAMIERA L=840MM	
47	91008170000	LAMIERA DI CHIUSURA POSTERIORE COMP. VRN	
48	95599000111	GUARNIZIONE BORDINO COPRILAMIERA L=550MM	
49	91008000015	COPERCHIO PARATIA POSTERIORE	
50	91001430000	SUPP. COMPL. CHIUSURA POST. COFANO ZNT	
51	91008000021	SUPPORTO POMPA BENZINA ZNT	
52	00111000071	DADO AUTOB.UNI 7473 M8 6S	
53	00111000061	ROSETTA Ø 8,4X24 SP.2 ZNT	
54	00111970119	TAMPONE ANTVIBR.M8 H=20 207/170	
55	91003110006	TUBO 5/8 2SC F1/2-F1/2 L=1055	
56	91008121100	PIASTRA SUPPORTO MOTORE COMPLETA VRN	
57	00111000129	VITE TE UNI 5737 M8 X45 8.8 ZNT	
58	00777800052	TRECCIA DI MASSA mm210	
59	00111000082	DADO UNI 5588 M8 6S ZNT	

#	P/N	DESCRIPTION	B&S
---	-----	-------------	-----

60	00777600159	"RANELLA RAME 1""	
61	00777600157	"NIPLES 1""-3/4"	
62	00777600156	NIPLES 1/2-3/8	
63	91008220002	COLLETTORE DI SCARICO FLANGIATO	
64	95599000113	GUARNIZIONE BORDINO COPRILAMIERA L=770MM	
65	91008000008	BANDELLA POSTERIORE VRN	

# ROPS



#	P/N	DESCRIPTION	GT
1	91111120000	TUBO SUPERIORE ROPS COMPLETO VRN	
2	91111000001	PERNO Ø20X84 ZNT	
3	00111970216	TAPPO IN PLASTICA 60X60	
4	91111100000	MONTANTE DX ROPS COMPLETO VRN	
5	91111110000	MONTANTE SX ROPS COMPLETO VRN	
6	00111970198	PASSACAVO Øe 30	
7	00111750008	COPIGLIA ELASTICA UNI 8833-A3,2	
8	00111000033	VITE TE UNI 5739 M8 X30 8.8 ZNT	
9	00111000087	ROSETTA P.8,4X15.6X1,5 ZT	
10	00111000033	VITE TE UNI 5739 M8 X30 8.8 ZNT	
11	00111000061	ROSETTA Ø 8,4X24 SP.2 ZNT	
12	00111000071	DADO AUTOB.UNI 7473 M8 6S	

[www.gianniferrari.com](http://www.gianniferrari.com)

*Advanced grounds care solutions*

COMPANY  
WITH QUALITY MANAGEMENT  
SYSTEM CERTIFIED BY DNV  
=ISO 9001 : 2000=



**Gianni  
Ferrari**

**GIANNI FERRARI S.r.l.**

Via Vespucci ,53 (z.ind. Ranaro)  
42046 Reggiolo (Reggio Emilia) Italy  
Tel. +39.0522.973697 - Fax +39.0522.973707  
e-mail: [info@gianniferrari.com](mailto:info@gianniferrari.com)



**OFFICINE BIEFFEBI S.p.A.**

Via dell'Artigianato ,7  
46023 Gonzaga (Mantova) Italy  
Tel. +39.0376.52641 - Fax +39.0376.588270  
e-mail: [bieffebi@gianniferrari.com](mailto:bieffebi@gianniferrari.com)

**Cod. 00555501200**